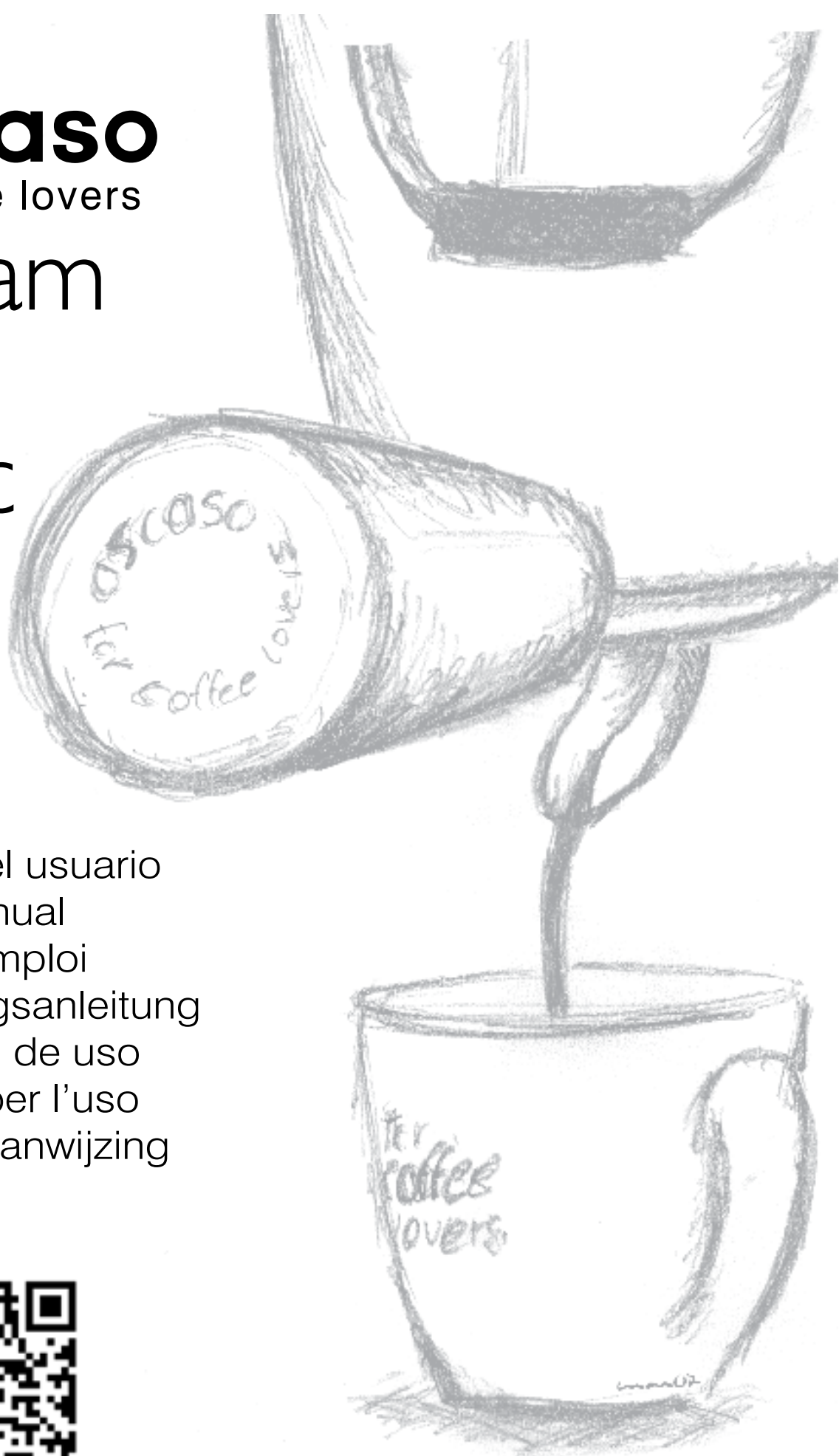


ascaso

for coffee lovers

Dream Arc Basic

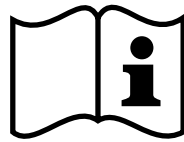


Manual del usuario
Users manual
Mode d'emploi
Bedienungsanleitung
Instruções de uso
Manuale per l'uso
Gebruiksaanwijzing



◀ How it works?

www.ascaso.com



Introducción

Gracias por haber adquirido un producto **ascaso**. Su máquina de café ha sido diseñada y construida aplicando las últimas innovaciones tecnológicas, por lo que el resultado es un producto de alta calidad, seguro y fiable

Introduction

Thank you very much for purchasing an **ascaso** product. This machine makes the best espresso coffee and delicious cappuccinos. Your coffee machine has been designed and built using the latest technological computing and engineering innovations. It is therefore a high-quality, safe and reliable product.

Introduction

Merci d'avoir acquis un produit **ascaso**. Avec lui vous pourrez obtenir le meilleur des cafés expresso et de délicieux cappuccinos. Votre machine à café a été conçue et fabriquée en appliquant les dernières innovations technologiques, tant en matière d'informatique que d'ingénierie. Le résultat est donc un produit de premier choix, sûr et fiable.

Einleitung

Wir beglückwünschen Sie zum Kauf dieses **ascaso**-Produkts. Mit diesem Kaffeeautomaten genießen Sie besten Espresso und feinsten Cappuccino! Dieser hochzuverlässige Kaffeeautomat wurde unter Anwendung der neuesten technologischen Erkenntnisse in Informatik und Gerätebau entwickelt und erfüllt höchste Qualitäts- und, Sicherheitsstandards.

Introdução

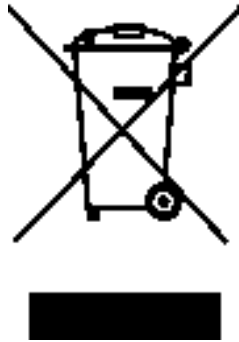
Obrigado por ter adquirido um produto **ascaso**. Com ele poderá obter o melhor café expresso e deliciosos cappuccinos. A sua máquina de café foi idealizada e fabricada aplicando as mais recentes inovações tecnológicas, tanto no âmbito informático como de engenharia, pelo que o resultado é um produto de alta qualidade, seguro e fiável.

Introduzione

Grazie per avere acquistato un prodotto **ascaso**. Vi permetterà di preparare un ottimo espresso e deliziosi cappuccini. La vostra macchina da caffè è stata progettata e costruita con le ultime innovazioni tecnologiche, sia nell'ambito informatico che in quello ingegneristico: il risultato è quindi un prodotto di alta qualità, sicuro e affidabile.

Inleiding

Wij danken u voor de aankoop van dit **ascaso**-product. Met dit koffiezetapparaat kunt u de beste espresso en de lekkerste cappuccino's zetten. Uw koffiezetapparaat is ontworpen en ontwikkeld volgens de laatste technologische innovaties, zowel wat betreft informatica als techniek. Het resultaat is een hoogwaardig, veilig en betrouwbaar product.

**EC DIRECTIVE 2002/96/EC****Reciclaje de su aparato.**

Las cafeteras pueden contener materiales reciclables.
Contacte con su distribuidor o con el centro de reciclaje de su localidad.

Disposal of your appliance

Old appliances may contain materials which can be reclaimed or recycled.
Please contact your distributor or your local waste collection centre .

Mise au rebut de votre ancien appareil

Les vieux appareils peuvent contenir des matériaux recyclables.
Communiquez avec votre distributeur ou le centre de recyclage de votre localité.

Verfügung von Ihren Geräten

Verfügung von Ihren Geräten Alten Geräten kann Materialien enthalten, die zurückgewonnen werden können oder wiederverwertet werden kann.
Bitte kontaktieren Sie Ihren Verteiler unsere Ihre örtliche Verschwendungen Sammlung.

A disposição de seu eletrodoméstico velho.

Eletrodomésticos velhos podem conter materiais que podem ser exigido ou pode ser reciclado. Por favor contate seu distribuidor ou el seu centro local de coleção de desperdício.

La disposizione del suo elettrodomestico vecchi

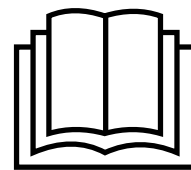
Vecchi elettrodomestici possono contenere dei materiali che possono essere rivendicato o può essere riciclato. Per favore di contattare il suo distributore o il suo commerciante di centro di collezione di spreco

Recycling van uw koffiezetapparaat

Koffiezetapparaten kunnen herbruikbare materialen bevatten. Neem contact op met uw leverancier of met het inzamelingspunt voor recycling in uw woonplaats.

Índice

1. Características técnicas
2. Esquema. Puesta en marcha
3. Preparación del café
4. Preparación del cappuccino
5. Preparación agua caliente
6. Mantenimiento y limpieza
7. Seguridad
8. Garantía
9. Declaración conformidad CE
10. Tabla de Consulta rápida



1 Características técnicas

	DREAM	ARC	BASIC
Voltaje (V)	230VAC~/50Hz - 120VAC~/60Hz		
Potencia (W)	1050		
Presión bomba (atm)	20 PA (Bar)		
Peso (kg.)	8 (PF) / 7 (PM)	7,5 (FF) / 6,5 (MF)	7 (FF) / 6 (MF)
Dimensiones (l x h x p)*	245x345x280	220x320x280	210x310x290
Capacidad Depósito(l)	1,3	2	2
Portafiltro	Latón		

*largo x alto x profundo (mm)

PF = Porta fijo. PM = Porta móvil.

Características

Carrocería metálica. ABS(Basic)

Grupo de café en material apto para uso alimentario.

Sistema profesional.

Control automático de temperatura.

Cappucinador y agua caliente.

Versátil (en porta móvil): café molido/pastilla (opción).

Materiales alimentarios.

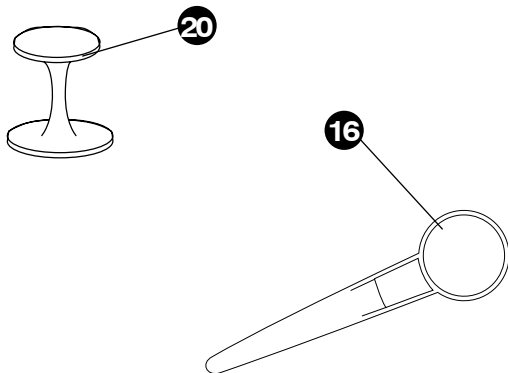
Calientatazas.

Diseño innovador y funcional.

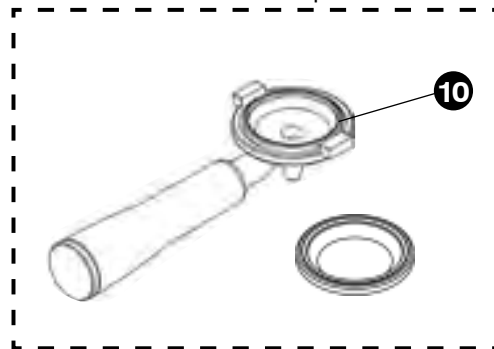
Certificación CE.

2. Esquema. Puesta en marcha

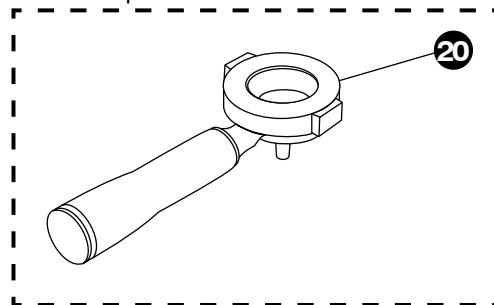
- 1 Interruptor On/Off
- 2 Interruptor café
- 3 Interruptor vapor
- 4 Mando vapor/agua
- 5 Tubo vapor/agua
- 6 Piloto temperatura
- 7 Portafiltro móvil (molido)
- 8 Grupo de café
- 9 Calientatazas (Atención superficie caliente)
- 10 Portafiltro móvil (sólo monódosis-opción)
- 11 Bandeja
- 12 Piloto vapor (Sólo Dream)
- 13 Piloto On/Off
- 14 Termómetro café/vapor (Sólo Dream)
- 15 Prensa café.
- 16 Cuchara (7gr)
- 18 Boquilla vapor
- 20 Portafiltro móvil (cápsula)



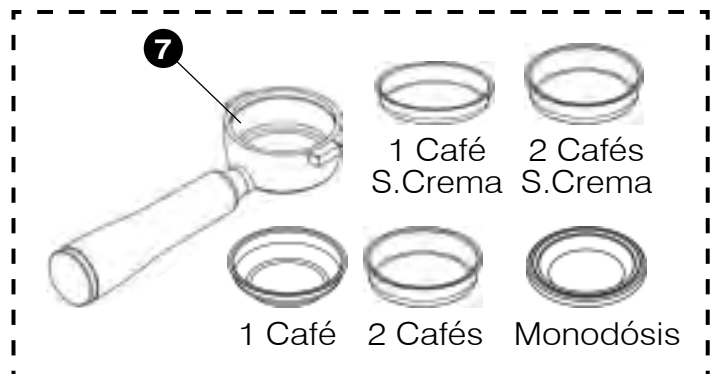
Sólo monodosis - Opción



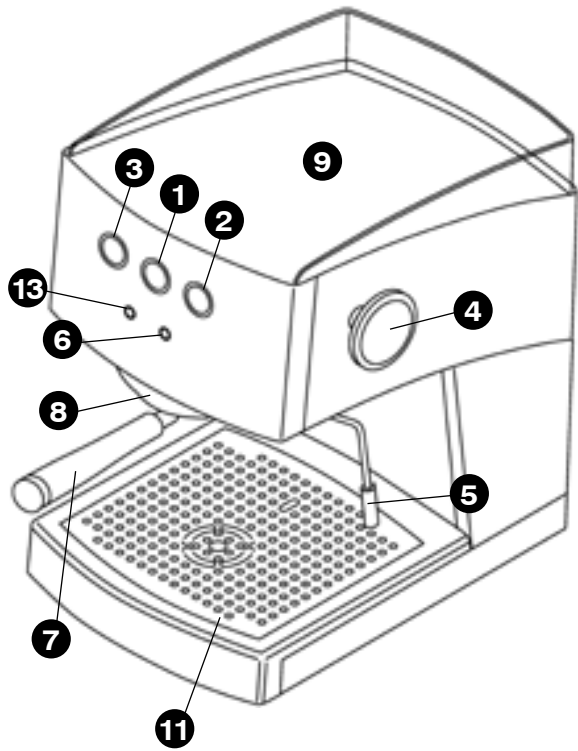
Sólo cápsula



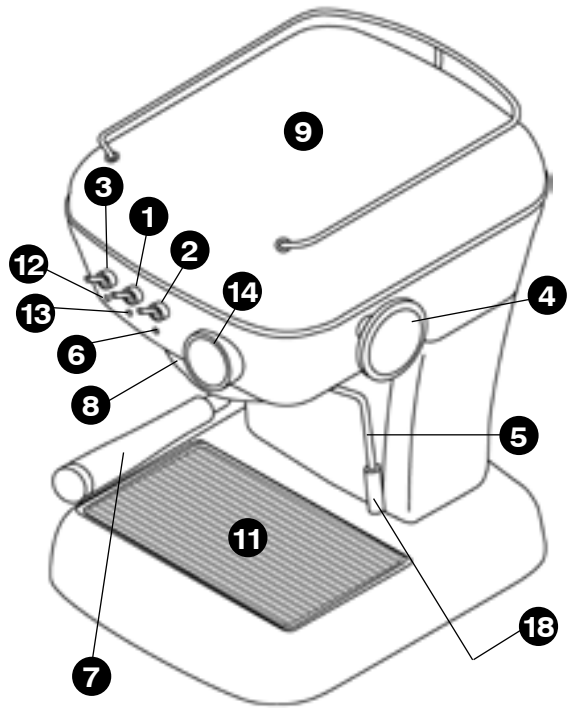
Versátil



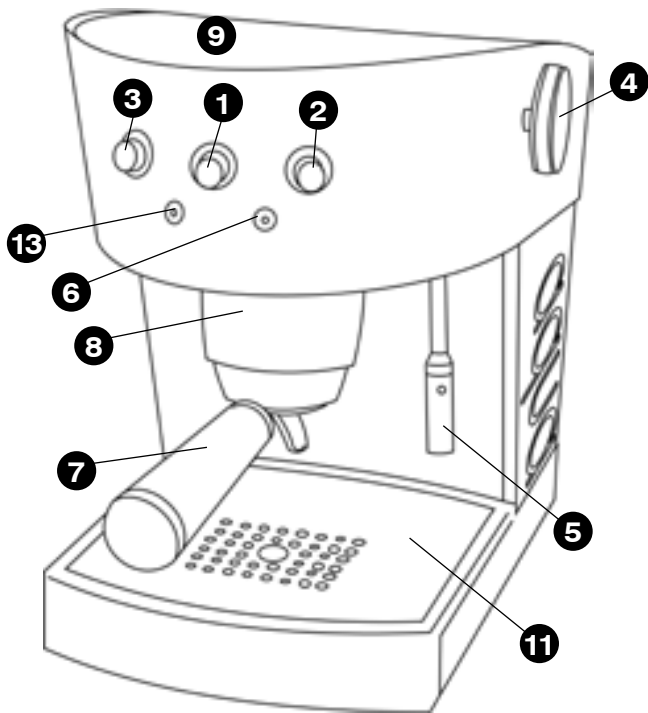
ARC



DREAM



BASIC



caso

El instalador deberá leer atentamente este manual antes de efectuar la puesta en marcha.

El operador ha de ser una persona adulta y responsable.

En caso de surgir cualquier tipo de anomalía contacte con su distribuidor.

1. Comprobar que la tensión eléctrica es la misma que aparece en la placa de la máquina.
2. Llenar el depósito con agua fresca (ver dibujo 1). Comprobar que el tubo de toma de agua está



dibujo 1

sumergido en el depósito. Recomendamos utilizar **agua de mineralización débil**. La calidad del agua afectará al sabor y calidad de su café, además evitará averías en el futuro. Consulte nuestros filtros especiales

antical (opción)

3. Conecte la clavija de enchufe a la red eléctrica.

⚠ Importante

A) Es la primera vez o hace tiempo que no usa la máquina. Renovar el agua del calderín y del circuito.

1. Conecte la cafetera con interruptor 0/1 **1**.
2. Coloque el portafiltro **7** sin café y un recipiente debajo.
3. Accione el interruptor de café **2** y deje pasar, aproximadamente, medio depósito de agua limpia.

⚠ **Atención:** compruebe que el depósito tiene agua suficiente. **Si se hace funcionar la cafetera sin agua se puede dañar la resistencia y la bomba.**

B) CEBADO.

- **Si no sale el café, después de un tiempo de desuso**
- **Si se ha quedado el depósito sin agua.**

Deberá realizar el procedimiento de cebado:

1. Con la cafetera encendida, abrir el grifo de vapor **4**.
2. Accione la función café **2** y deje salir agua (una taza) por el tubo de vapor **5**.
3. Apague la función café **2** y cierre el grifo de vapor **4**. La cafetera ya está preparada para su uso.

C) Después de hacer el vapor,

debe esperar 5 minutos para volver a hacer café. O bien hacer la operación de cebado, pero dejando salir el agua (punto B2) hasta que se encienda y apague el piloto de temperatura **6**.

Importante! Antes de hacer un cappuccino saque el portafiltro del grupo.

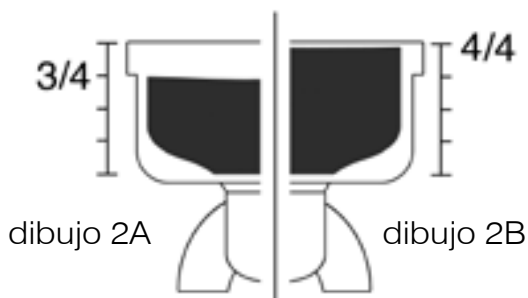
3. Preparación del café

Porta móvil / PROF

Puede utilizar cualquier tipo de café, molido o monodosis de papel (POD), contando con 5 filtros de café a tal efecto: 2 filtros de molido (1 y 2 cafés), 2 filtros de molido presurizados (Cream+ 1 y 2 cafés, y 1 filtro para monodosis de papel. Para

obtener resultados óptimos, aconsejamos utilice mezclas preparadas para la elaboración de café “espresso” ya que el punto de molido será el adecuado, con las que podrá utilizar los filtros de molido. Si el resultado obtenido no es el esperado, deberá utilizar los filtros presurizados, con los que conseguirá un resultado óptimo independientemente del punto de molido del café.

Independientemente del tipo de filtro para café molido que usemos, y en función de la salida del café, si es muy rápida o muy lenta, será conveniente cambiar el tipo de café, el punto de molido del mismo o experimentar con el prensado según nuestras preferencias.

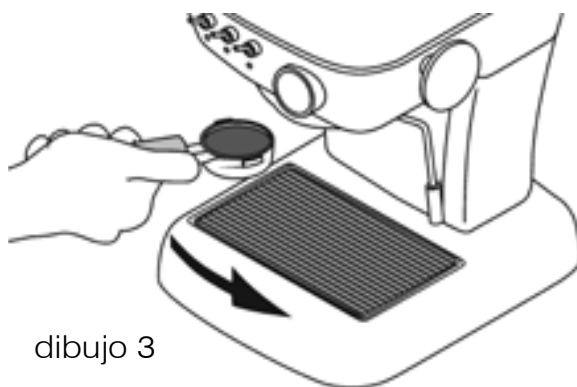


Si utilizamos café molido:

1. Conecte la máquina con el interruptor general 0/1 **1**. Coloque el portafiltro (con filtro) en el grupo
2. Espere que el piloto **6** se apague (1,5 minutos aprox.). Esto indica que la cafetera ha alcanzado la temperatura idónea. Accione el interruptor café **2** y deje pasar agua por el grupo. Realice esta acción antes de hacer el primer café. Eliminará residuos y equilibrará la temperatura para un óptimo

servicio.

3. El cacillo debe quedar lleno 3/4 partes de su capacidad , una vez prensado (Ver dibujo 2A).
4. Limpie los residuos de café que se hayan depositado en los bordes del cacillo para que el ajuste sea perfecto.
5. Introduzca el portafiltro **7** en el grupo **8** partiendo de su izquierda y girando hacia la derecha con la suficiente presión final (ver dibujo 3).

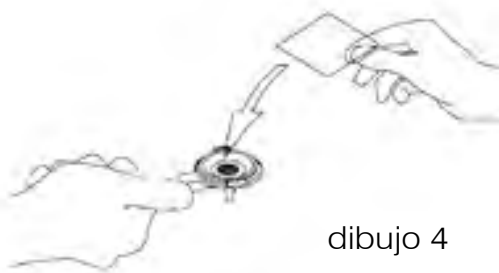


dibujo 3

6. Coloque las tazas o taza sobre la rejilla y accione el interruptor de café **2**.
7. Cuando haya obtenido el café apague el interruptor de café **2**.

Si utilizamos monodosis de papel (POD):

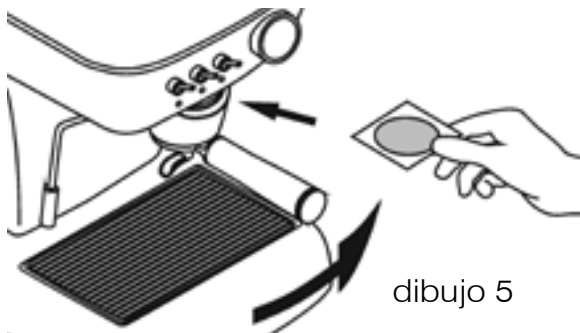
Utilice el portafiltro específico o el filtro monodosis. Coloque la monodosis en el mismo (ver dibujo 4). Seguir los puntos 1,2,5,6,7 como en apartado anterior.



dibujo 4

Porta fijo - sólo monodosis de papel (POD):

Puntos 1 y 2 como en apartado de café molido.
Colocar pastilla en el portafiltro y girarlo suavemente a la derecha hasta su tope. No hacer fuerza.
El cierre es suave (ver dibujo 5).
Puntos 6, 7 y notas como en apartado anterior



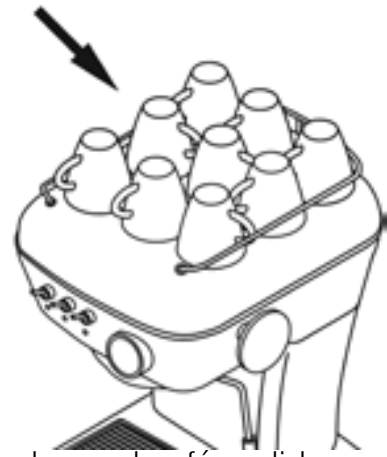
dibujo 5

Atención: No saque o gire el portafiltro mientras está pasando el agua, ya que el aparato está en ese momento bajo presión.

Importante:

Consejos generales:

1. El portafiltro siempre debe ir colocado en la máquina para que se mantenga caliente. En posición cerrado.
2. Colocar las tazas en el calienta tazas **9**. La temperatura (óptima 40°C/105°F) mejorará nuestro espresso (ver dibujo 6).
3. En el caso que el café no saliera muy caliente, accione el interruptor de vapor **3** durante 10 segundos. Esta acción elevará la temperatura de la máquina.
4. El café continuará saliendo en pequeñas gotas unos segundos después de apagar el interruptor de café.



dibujo 6

5. Es normal que el café molido que esta en el portafiltro tenga una consistencia líquida si retira inmediatamente el portafiltro después de la erogación.

TERMÓMETRO (Sólo Dream):

El termómetro **14** le indicará la temperatura de trabajo:

Entre 80°C/180°F y 110°C/230°F para café. A partir de 125°C/257°F para vapor.

Prensado

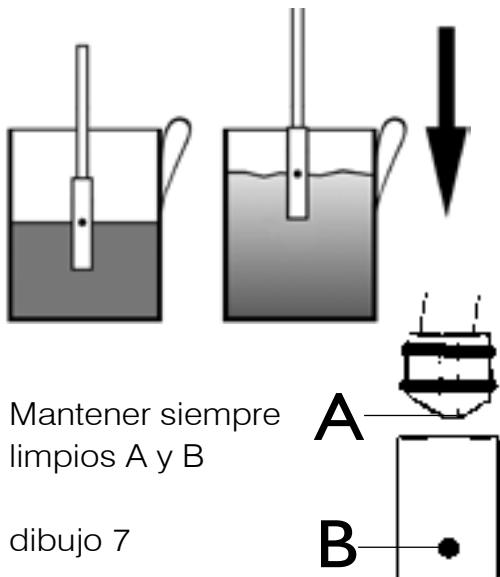
Para obtener un espresso perfecto con café molido debe prensar el café firmemente y de forma uniforme.

4. Preparación del cappuccino

1. Accione el interruptor general **1**. Se encienden los pilotos **13**, **6** (todos los modelos) y **12** (Dream)
2. Cuando se apague el piloto **6** (todos los modelos) y **12** (Dream), accione el interruptor **3** y se iluminará el piloto **6** (todos los modelos) y **12** (Dream). De este modo se inicia el proceso de calentamiento necesario para la generación de vapor.
3. Abra el pomo lateral **4**, dejando salir el agua de su interior hasta que lo haga de manera

discontinua. Vuelva a cerrar el pomo lateral 4 y espere a que la bomba empiece a funcionar a pulsos (aprox. 30") antes de introducir el tubo de vapor en la jarra de leche y volver a abrir el pomo lateral.

4. Introduzca el tubo 5 en la leche a calentar de forma que ésta cubra exactamente la mitad del orificio de absorción (nunca cubrirlo totalmente).
Siga este criterio en todo el proceso (ver dibujo 7).



5. Observará la absorción de líquido por el orificio y la formación automática de crema de leche. Tendrá que ir bajando lentamente el recipiente mientras se va emulsionando la leche.
6. Cerrar el pomo agua/vapor 4 y cerrar el interruptor vapor 3.

Si quiere obtener un cappuccino cremoso utilice leche fresca entera y fría.

Si desea leche caliente –sin emulsionar- debe cubrirse totalmente el orificio.

Para obtener micro crema, debe mantener el orificio de absorción siempre en la misma posición.

Si desea hacer café posteriormente, ver apartado 2C.

⚠ Importante

Después de cada uso es aconsejable hacer salir vapor durante 5 segundos para limpiar el conducto y evitar que se obture.

Para limpiar los orificios de absorción (A y B) puede usar un palillo o un clip. Asegúrese de que el tubo está libre de obstáculos.

5. Preparación agua caliente

1. Ponga una taza bajo el tubo de vapor 5.
2. Abra el pomo agua caliente/vapor 4 y accione el interruptor café 2.
Hacer operación contraria después de haber obtenido el agua deseada.

6. Mantenimiento y Limpieza

⚠ Advertencia general:

La limpieza y el mantenimiento se deben realizar cuando el aparato está frío y desconectado de la red eléctrica.

No sumerja el aparato en agua.
No apto para su limpieza en lavavajillas.

1. **Limpieza externa:** Para limpiar el exterior de la máquina use alcohol de 96° o productos específicos para aluminio pulido. Si ud. tiene una Dream de color puede utilizar un

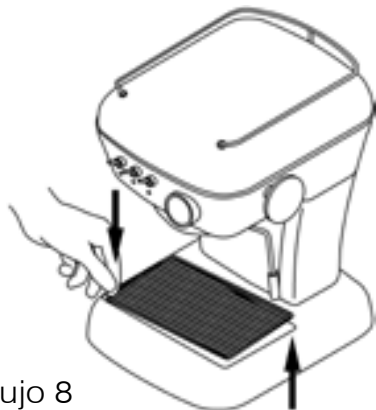
ascaso

pañó suave humedecido. Extraiga la bandeja periódicamente para limpiarla (dibujo 8). Si no se va a utilizar la máquina en largo tiempo, vacíe el depósito de agua.

Inmediatamente después del uso, limpie el tubo de vapor con un trapo húmedo. Para el interior, deje circular el agua.

Para limpiar el orificio cappuccinador, puede utilizar un palillo o clip. De está forma, el conducto quedará libre de obturaciones.(Dibujo 7)

2. Limpieza Interna: La limpieza y cuidado preventivo del sistema interno de su máquina es vital para obtener un espresso de óptima calidad. Para la limpieza interior del grupo de erogación, utilizar el producto **ascaso coffee washer**.



Dibujo 8

Este producto es también útil para la descalcificación de la máquina. Una descalcificación regular de su cafetera, contribuirá a asegurar una excelente calidad del café y a prolongar la vida útil del aparato. Consulte a su distribuidor.

Recomendaciones de uso del Coffee washer:

Cafés/día	Descalcificación
> 10	cada mes
5-10	cada 2 meses
1-5	cada 3 meses

Para prevenir problemas de cal, también puede utilizar filtros de tratamiento del agua. No obstante, se recomienda realizar la operación de limpieza adecuada a su consumo. El uso de los filtros y el Coffee Washer le ayudarán a prolongar la vida de la cafetera en un estado óptimo.

⚠ Importante

Recomendamos no dejar café molido o monodosis en el porta. El café dejará residuos que afectarán a la limpieza de la cafetera y al sabor del café. Si eso ocurriera, deje pasar una carga de agua.

3. Limpieza de portafiltros y duchas

Porta móvil: Lave el portafiltro con agua caliente y jabón neutro. Aclare abundantemente. Seque el porta con un paño suave. No lo introduzca en el lavavajillas.

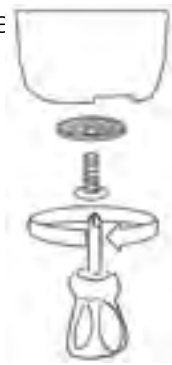
Los cacillos, bandeja y depósito pueden ser lavados en la zona superior del lavavajillas. Si lo hace manualmente, no olvide aclararlo con abundante agua. Seque con un paño suave.

Utilice un cepillo, pincel o similar para limpiar los restos de café de la ducha superior.

! Importante (porta móvil)

La ducha superior debe ser retirada tras un funcionamiento de 80 a 100 cafés espresso. Para ello, debe realizarse la siguiente operación:

Limpiar la ducha con agua caliente y un jabón neutro. Tras su limpieza, insertarla de nuevo, siguiendo la operación anterior a la inversa.



7. Seguridad

No permitir que el aparato sea manipulado por niños o personas inexpertas.
 No intervenir para trabajos de limpieza o mantenimiento con la clavija enchufada.
 No desconectar la cafetera tirando del cable de alimentación.
 Nunca poner en marcha un aparato defectuoso o con cable de alimentación en mal estado.
 No manipular el aparato con las manos o pies mojados o húmedos.
 Coloque la máquina sobre una superficie plana y estable, inaccesible a niños o animales y alejada de superficies calientes (placas para cocinar...). No se debe sumergir en agua. En caso de avería o mal funcionamiento apagar el aparato y desenchufarlo de la red, no se debe intentar repararlo o intervenir directamente. Llamar a su servicio técnico.

El no respetar estas advertencias puede comprometer la seguridad tanto del aparato como del usuario.

8. Garantía

La garantía será la propia factura de compra. **Consérvela.** Tendrá que presentarla en el Servicio de Asistencia si surgiese alguna avería. Este aparato queda garantizado por el distribuidor, a partir de la fecha de compra contra cualquier defecto de fabricación o del material utilizado. El importe de los portes y embalajes que pudieran originarse, quedaran a cargo del usuario.

Esta garantía no tendrá validez si:

1. No dispone de la factura.
2. Hace un uso indebido de la máquina.
3. Se ha producido una acumulación de cal o falta de limpieza de la máquina.
4. El aparato ha sido desarmado por personal ajeno a la Red de Asistencia Técnica Oficial Ascaso.

**9. Declaración de conformidad
CE**

ASCASO FACTORY SL declara que el producto que se refiere esta declaración

–Máquina de café espresso–, es conforme a los requisitos de la Directiva de 14 de junio 1989 sobre la aproximación de las leyes de los Estados Miembros con relación a la maquinaria (89/392/CEE) sobre material eléctrico (73/23/CEE) y sobre compatibilidad electromagnética

(89/396/CEE).

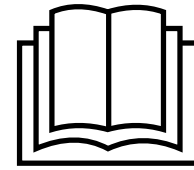


Posibles problemas	Causas	¿Que hacer?
El café no está caliente	La cafetera no ha llegado a la temperatura justa. Accesorios fríos (taza, portafiltro).	Esperar a que el piloto de encendido esté apagado. Ver consejos generales. Punto 3. Verificar temperatura termómetro 14 (Dream)
El café sale muy deprisa.	El molido es demasiado grueso, o bien y/o no está bien prensado. Cantidad de café molido insuficiente	Utilizar café para espresso. Experimentar con más o menos prensado. Llene hasta el borde del cacillo.
El café no es cremoso.	El molido es demasiado grueso. El café está poco prensado. El café está pasado o no es de buena calidad.	Utilizar café para espresso. Experimentar con más o menos prensado. Cambiar tipo café. Utilice café fresco y recién molido.
El café no sale o lo hace muy lentamente.	No hay agua en el depósito o está mal colocado. Interruptor vapor accionado. El molido es muy fino o está demasiado prensado. El cacillo y/o ducha están obturados. Aparato con cal.	Llenar depósito o colocarlo bien. Cerrar interruptor vapor. Utilizar café para espresso. Experimentar con prensado. Limpiar cacillo y/o ducha. Limpiar el aparato. Ver punto 6.
Hay mucha agua en el cacillo tras haber hecho el café.	El café no se ha prensado correctamente. Cantidad insuficiente de café en el cacillo.	Prensar correctamente. Ver punto 3. Aumentar la cantidad de café en el cacillo. Ver punto 3
El café sale por los bordes del cacillo.	Portafiltro no colocado correctamente. Restos de café molido en el borde del cacillo. La junta del cabezal está sucia. La junta del cabezal defectuosa.	Seguir el procedimiento de ajuste de portafiltro. Punto 3. Limpiar el borde del cacillo de restos de café. Limpie la junta con un trapo húmedo. Llamar al servicio de asistencia.
La leche no queda cremosa.	Tubo de vapor embozado. Leche en mal estado. Leche caliente o tibia. Temperatura inadecuada	Limpiar el tubo de vapor. Utilice leche fresca y fría (temperatura de nevera). Verificar temperatura termómetro 14 (Dream)
La máquina hace mucho ruido	No hay agua en el depósito. El depósito está mal colocado. Toma de agua fuera del depósito. Café pasado o muy seco.	Llene el depósito de agua. Ajuste el depósito. Colocar tubo dentro del depósito. Utilizar café fresco.

*Con el sistema pastilla o monodosis, los problemas de molienda, cantidad de café y prensado, no existen. Para cualquier anomalía, consulte a su Servicio Técnico.

Indice

1. Technical specifications
2. Diagram
3. Safety. Start-up
4. Preparation of coffee
5. Preparation of cappuccino
6. Preparation of steam
7. Maintenance and cleaning
8. Guarantee
9. EC Declaration of conformity
10. Quick consultation table



1 Características técnicas

	DREAM	ARC	BASIC
Voltage (V)	230VAC~/50Hz - 120VAC~/60Hz		
Power (W)	1050		
Pump pressure (atm)	20 PA (Bar)		
Weight (kg.)	8 (PF) / 7 (PM)	7,5 (FF) / 6,5 (MF)	7 (FF) / 6 (MF)
Dimensions (l x h x p)*	245x345x280	220x320x280	210x310x290
Reservoir capacity (l)	1,3	2	2
Filter holder	Brass		

*length x height x depth (mm)
 FF= Fixed filter. MF= Mobile filter.

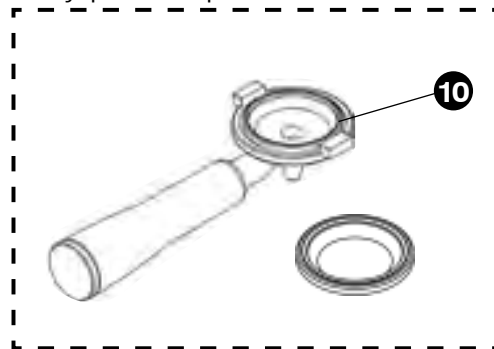
Main features

- Metal body. ABS(Basic)
- Brass coffee unit.
- Professional system.
- Automatic temperature control.
- Cappuccino maker and hot water.
- Versatile (mobile filter): Ground coffee/pod. (Option)
- Food materials.
- Cup warmer.
- Innovative and functional design.
- EC Certification.

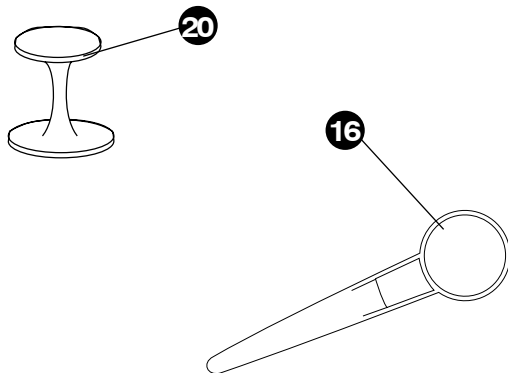
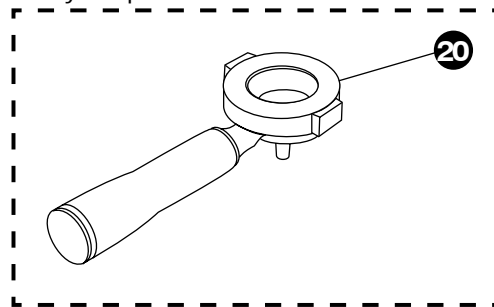
2. Esquema. Puesta en marcha

- 1 On/off switch
- 2 Coffee switch
- 3 Steam switch
- 4 Steam/water control
- 5 Steam/water tube
- 6 Temperature pilot light
- 7 Mobile filter holder (ground/pod)
- 8 Coffee group. (Attention hot surface)
- 9 Cup warmer. (Attention hot surface)
- 10 Mobile filter holder (only pod-option)
- 11 Tray
- 12 Steam pilot light (Only Dream)
- 13 On/Off Pilot light
- 14 Thermometer (coffee/steam) (Only Dream)
- 15 Coffee-Press
- 16 Coffee spoon (7gr)
- 18 Steam Wand
- 20 Mobile filter holder (capsule)

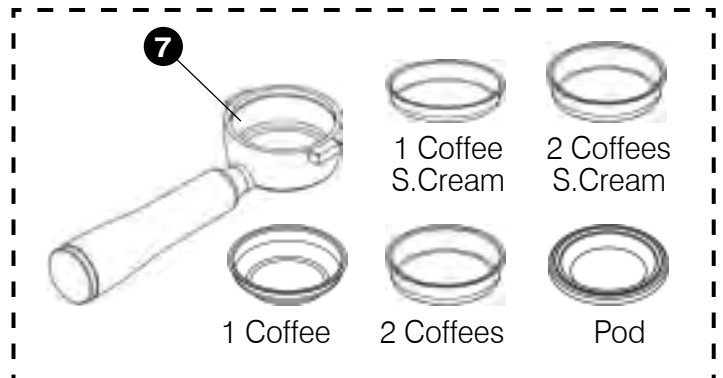
Only pod - Option



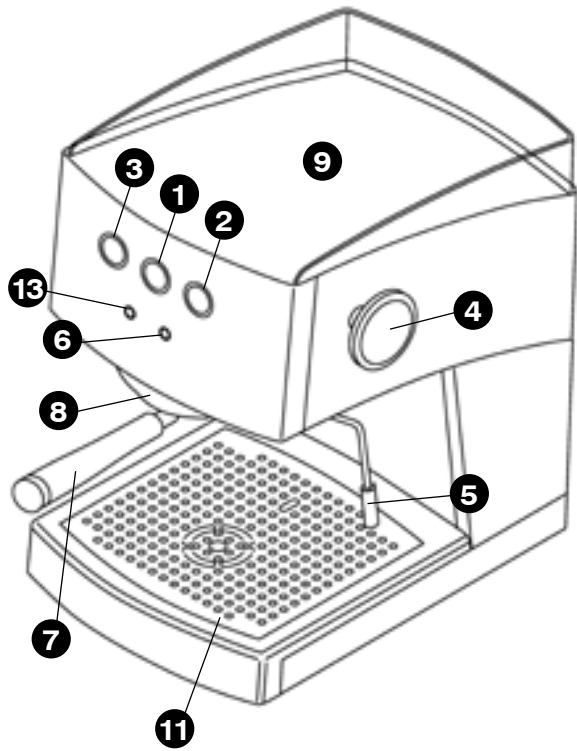
Only capsule



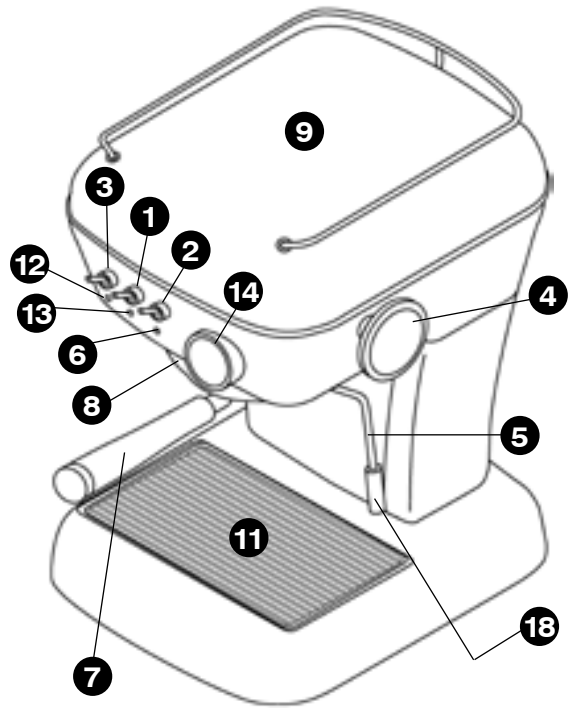
Versatile



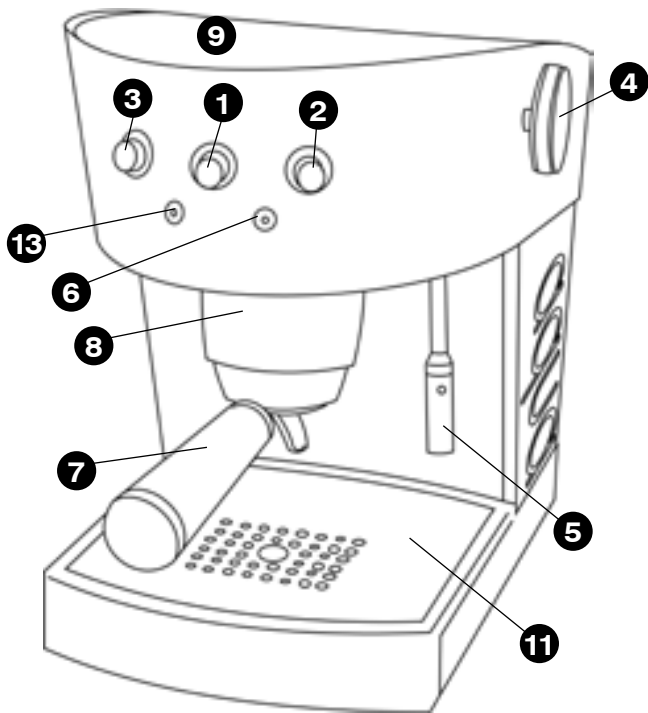
ARC



DREAM



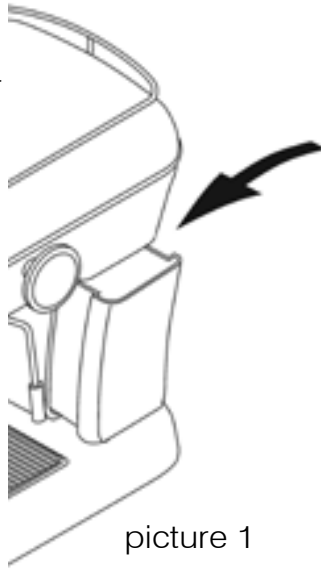
BASIC



ENGLISH

3. Important Safeguards

1. Read all instructions
2. Do not touch hot surfaces. Use handles or knobs.
3. To protect against fire, electric shock and injury to persons do not immerse cord, plugs or (state specific part or parts in question) in water or other liquid.
4. Close supervision is necessary when any appliance is used by or near children.
5. Unplug from outlet when not in use and before cleaning. Allow to cool before putting on or taking off parts and before cleaning the appliance.
6. Do not operate any appliance with a damaged cord or plug or after the appliance malfunctions, or has been damaged in any way. Return appliance to the nearest authorized service facility for examination, repair or adjustment.
7. The use of accessory attachments not recommended by the appliance manufacturer may result in fire, electric shock or injury to persons.
8. Do not use outdoors (this item may be omitted if the products is specifically designed for outdoor use).
9. Do not let cord hang over edge of table or counter or touch hot surfaces.



picture 1

10. Do not place on or near a hot gas or electric burner or in a heated oven.
11. Always attach plug to appliance first, then plug cord into the wall outlet. To disconnect, turn any control to "off" then remove plug from wall outlet.
12. Do not use appliance for other than intended use.
13. Save these instructions.

Before setting the appliance going, the person installing should read this manual carefully. The operator should be a responsible adult.

In the event of any anomaly, contact your distributor.

Start-up

1. Check that the electrical voltage is the same as the voltage showed on the machine's specifications label.
2. Fill the reservoir with fresh water (see picture 1). Check that the water intake tube is immersed in the reservoir. Using low mineral water is highly recommended. Quality of water affects the taste and quality of the coffee, in addition to prevent future breakdowns. Consult us about optional our filters (decaling treatment).
3. Plug it into the mains.

Important:

A) The machine is being used for the first time or has not been used for some time.

Change the water in the boiler and circuit.

1. Connect the coffee machine with switch 0/1 **1**.
2. Put the filter holder **7** without coffee into position and a recipient below.
3. Turn on the coffee switch **2** and run approximately half a reservoir. Attention! Check that the reservoir has water enough. If the coffee machine is used without water, the pump may be damaged.

B) PRIMING

Change the water in the boiler and circuit.

- **If coffee does not come out, when the machine has not been used for some time.**
- **IAfter producing steam**
- **IIIf there is no water in the reservoir, the following procedure should be performed:**

1. Turn on the steam tap **4** with the coffee machine switched on.
2. Turn on the coffee switch **2** and allow the water to come out (one cup) through the steam tube **5**.
3. Switch off the coffee function **2** and turn off the steam tap **4**.
4. The coffee machine is now ready for use.

C)After steam has been produced, it is very important to wait for the pilot light **6 to light again, either to go out or to perform priming.**

IMPORTANT! Before to make a cappuccino, keep the filterholder from the group head.

FIXED FILTER HOLDER SYSTEM

Step A is unnecessary. Step B and C are necessities.

If using ground coffee:

Fill the filter up to the rim (see picture 2B). Tamp and fill again.

4. Preparation of coffee

Versatile

Any type of coffee may be used, ground or pod, thanks to the 5 filters supplied: 2 ground filters (1- and 2-cup), 2 pressurised filters (1- and 2-cup Cream+) and 1 pod filter.

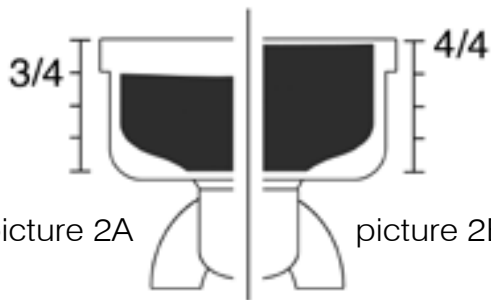
For optimal results, we advise using ready mixes for espressos, as they have the appropriate ground size for use with ground filters. If the results are not as expected, use pressurised filters, which will give good results regardless of ground size.

Regardless of the type of filter used for ground coffee, and depending on whether the coffee comes out quickly or slowly, we recommend changing the type of coffee, the ground size or experimenting with compactness to suit your preference.

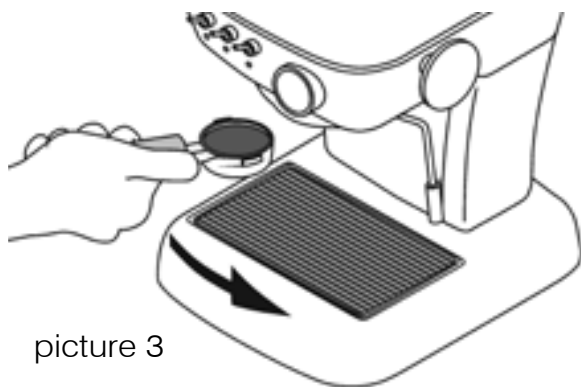
1. Switch on the machine using the on/off switch **1** and place the filter holder (with the filter) into the group.
2. Wait for the pilot light **6** to go out (approx. 1.5 minutes). This means the coffee machine has reached the ideal temperature. Turn on coffee switch **2** and let water come out by the coffee outlet. Do this before making the coffee, since this will remove residues and balance the temperature to create optimum working conditions.

ascaso

- Fill the coffee basket (1 or two coffees according to your requirements), The filter, once pressed, must be filled to $\frac{3}{4}$ of its capacity (see picture 2A).



- Clean off the remains of coffee that have been deposited on the edges of the filter basket so that it fits perfectly.
- Place the filter holder **7** into the group **8** starting from the left and turning towards the right with enough pressure at the end. (see picture 3)



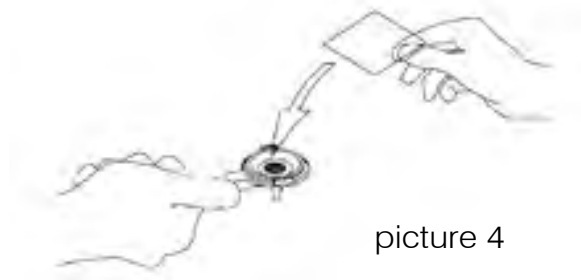
- Place the cup or cups on the tray grid and switch on the coffee switch **2**.
- When the coffee has been prepared, turn off the coffee switch **2**.

Pod coffee:

Points 1 and 2 as in the above section.

Use the specific filter holder **19** or Pod filter (option). (See picture 4)

Points 5, 6, 7 and notes as in the above section.



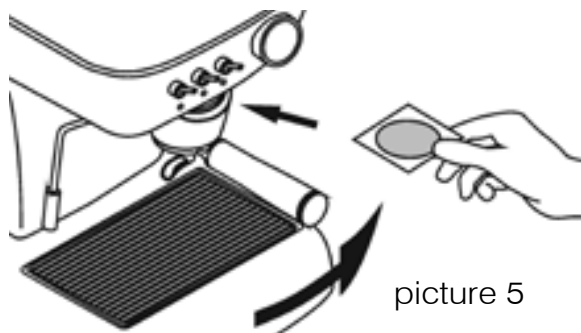
Ground coffee:

For ground coffee, fill the coffee filter basket up to the rim (see picture 2B), and tamp it. Fill and tamp the coffee again. Points 1,2,4,5,6 and 7 as in the above section.

Fixed holder - Pod only

Points 1 and 2 as in the section on ground coffee.

Place the pod in the filter holder and turn it smoothly to the right as far as it will go. Do not force it, closing is smooth (see picture 5). Points 5,6,7 and notes as in the section of ground coffee.



Attention! Do not remove or turn the filter holder while the water is passing through as the appliance is at high pressure at this moment.

Notes:

- The filter holder should always be placed in the machine, in closed position, so that it remains warm.

2. Place the cups on the cup warmer **9**. The right temperature (optimum 40°C/105°F) will improve the espresso. (see picture 6)
3. If the coffee does not come out very hot, press steam switch **3** for 10 seconds. This will raise the temperature of the machine.
4. Coffee will continue to drip from the spouts for a moment after the coffee switch is turned off.
5. It is normal for the coffee grounds to be very wet or a soup-like consistency if the filter holder is removed within one to minutes after brewing.

Thermometer

The thermometer will show you the temperature of the machine. It should be between 80°C/180°F and 110°C/230°F for coffee, and higher than 125°C/257°F for steam.

Important: Tamped

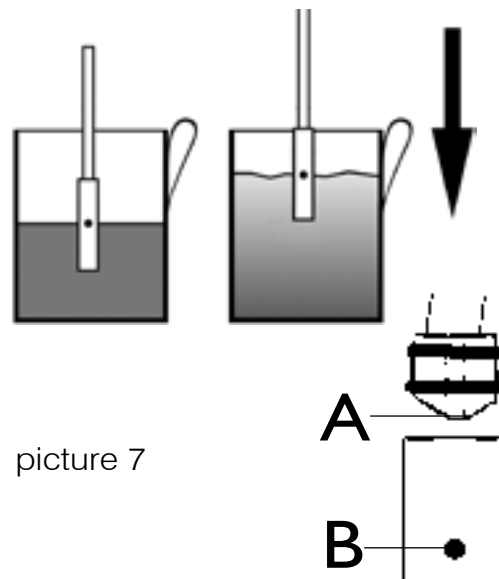
The best espresso results are obtained when ground coffee is firmly tamped.

5. Preparation of cappuccino

1. Press general switch **1**. Pilot lights **13**, **6** (all models) and **12** (Dream).
2. When pilot lights **6** (all models) and **12** (Dream) go out, press switch **3** and pilot light **6** (all models) and **12** (Dream). Pilot lights **6** (Arc, Elipse, Basic) and **12** (Dream) will light up. This way the heating process for steaming starts.
3. Turn side knob **4** to open, releasing the water inside until

it drips intermittently. Turn side knob **4** to close and wait until the pump starts working by pulses (aprox. 30") before placing the steam nozzle in the milk jug, then turn side knob **4** to open again and release the steam.

4. Place the tube **5** into the milk to heat it, so that the milk covers exactly half the absorption hole (never cover it completely). Do this for the whole process (see picture 7).



picture 7

5. Liquid is absorbed through the hole and cream forms automatically.
6. The recipient should be lowered gradually while the milk emulsifies.
7. Turn the hot water/steam knob **4** to closed position, and turn off the steam switch **3**.

If you want a creamy cappuccino, use cold, fresh, full-fat whole milk.

If you want hot milk (without emulsifying) the hole must be completely covered.

For obtaining micro-foam, you should keep the absorption hole in the same

position.



Important

We recommend running steam through the wand for a few seconds (5'') after each use to clean and prevent clogging.

To clean the absorption holes (A and B), you can use a toothpick or a paperclip. This will ensure the tube is free of blockages. Hole B always on the top (see picture 7)

After steaming milk, the steam has to be purged before brewing (picture 2B)

6. Preparation of hot water

1. Put a cup under the steam tube **5**.
2. Turn the hot water/steam knob **4** to open position and turn on the coffee switch **2**. Do the opposite operation after obtaining the required water.

7. Maintenance and cleaning



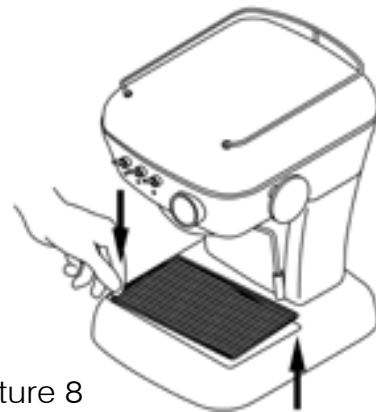
General warning:

Cleaning and maintenance must be done when the appliance is cold and disconnected from the mains. Do not immerse the appliance in water. It must not be cleaned in a dishwasher.

- 1-. Cleaning the outside:** To clean the outside of the machine, use alcohol 96° or specific products for polished aluminium. If you have a colour dream, for the painted parts, you can use a soft cloth, moistened with water. Remove the tray regularly and clean it.

If the machine is not to be used for some time, empty the water reservoir. Clean the steam tube with a damp cloth immediately after use. To clean the inside of the steam tube, allow the water to circulate. To clean the absorption hole, you can use a toothpick or a paperclip. This will ensure the tube is free of blockages. (Picture7)

2-. Internal cleaning: To obtain



picture 8

top quality espresso coffee it is vital to clean the inner workings of the machine. To clean the interior of the distribution unit, use Ascaso Coffee Washer. This product is also useful to prevent limescale buildup in the machine. Regular descaling will contribute to ensuring top quality coffee and it will prolong the useful life of the machine. Consult your distributor.

Coffee Washer use recommendations:

Coffee/day	Descaling
> 10	every month
5-10	every 2 months
1-5	every 3 months

To avoid limescale buildup, you can also use water treatment filters.

However, it is advisable to clean the machine in accordance with consumption. Using filters and Coffee Washer will help to maintain the coffee machine in optimum working condition for longer.

! Important

It is advisable not to leave the pod or ground coffee in the filterholder. Otherwise, coffee will build up affecting the taste of the coffee. Should this occur, run a load of water through the system.

3-. Cleaning the filterholders and the showerheads

Mobile filterholder: Wash the filterholder in hot water with a neutral detergent. Rinse thoroughly. Dry the filterholder with a soft cloth. Do not wash it in the dishwasher.

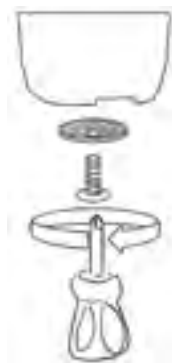
The filters, tray and reservoir can be cleaned in the top of the dishwasher. If you wash them by hand, do not forget to rinse thoroughly. Dry with a soft cloth.

Use a brush or similar item to remove coffee residue from the showerhead.

! Important (Mobile filterholder)

The showerhead must be cleaned after 80 to 100 espresso coffees have been made. This should be done as follows:

Remove and clean the showerhead with hot water with a neutral detergent. Once clean, replace it, following the instructions for the previous operation in reverse.



8. Guarantee

The guarantee for this appliance is the receipt of purchase. Please keep this. This receipt must be shown at the Service Centre in the event of breakdown.

This appliance is guaranteed for our distributor (from the date of purchase) against any manufacturing fault or in the materials used.

The amount paid for transport and packaging which may arise are payable by the user.

This guarantee will not be valid if:

- 1-. The receipt of purchase is not presented.
- 2-. The machine has not been cleaned sufficiently or limescale has built up.
- 3-. The appliance has been dismantled by people who are not authorised by the Ascaso Official Technical Assistance Network.

9. EC declaration of conformity

ASCASO FACTORY SL declares that the product referred to in this declaration - espresso coffee machine - complies with the requirements of the Directive of 14th of June 1989 on the standardisation of the laws of Member States with regard to machinery (89/392/EEC), on electrical material (73/23/EEC) and on electromagnetic compatibility (89/396/EEC).

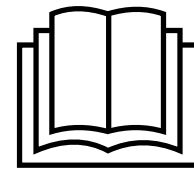


Possible problems	Causes	What to do?
The coffee is not hot.	The coffee machine has not reached the proper temperature. Cold accessories (cup, filter holder)	Wait until the on pilot light has switched off. See general advice. Point 3 See thermometer 14 (Dream)
The coffee comes out very fast.	The grind is too thick, and/or it is not properly tamped. There is insufficient ground coffee.	Use special espresso coffee. Experiment with greater or lesser tamping. Fill the filter basket up to the edge.
The coffee is not creamy.	The grind is too thick. The coffee has not been tamped enough. The coffee is stale or not of good quality.	Use special espresso coffee. Experiment with greater or lesser tamping. Change the coffee type.
The coffee does not come out or it comes out very slowly.	There is no water in the reservoir or it is badly positioned. Steam switch on. The grind is very fine or has been tamped too much or/and shower. The filter basket is obstructed. The appliance has limescale buildup	Fill the reservoir or position it properly. Turn steam switch off. Use special espresso coffee. Experiment with greater or lesser tamping. Clean the filter basket or/and shower. Clean the appliance. See point 7.
A lot of water is left in the filter basket after making the Coffee	The coffee has not been properly tamped. There is insufficient coffee in the filter basket.	tamp properly. See point 3. Increase the amount of coffee in the filter basket, up to the edge.
Coffee comes over the edges of the filter basket	The filter holder is not positioned properly. There are remains of ground coffee on the edge of the filter basket. The joint of the head is dirty. The joint of the head is defective.	Follow the filter holder adjustment procedure. Point 3. Clean the remains of coffee from the edge of the filter basket before positioning it. Clean the joint with a damp cloth. Call the service centre.
The milk is not creamy.	The steam tube is blocked. The milk is off. The milk is hot or lukewarm.	Clean the steam tube. Use fresh, cold milk (fridge temperature). See thermometer 14 (Dream)
The machine makes a lot of noise.	There is no water in the reservoir. The reservoir is not positioned properly. The water intake is not immersed in the reservoir. The coffee is stale or very dry.	Fill the reservoir with water. Adjust the reservoir. Immerse the tube in the reservoir. Use fresh coffee.

*There are no grind, coffee amount or tamping problems with the pod or pod system. Call your technical service for any anomaly.

Indice

1. Caractéristiques techniques
2. Schéma
3. Sécurité. Mise en marche
4. Préparation du café
5. Préparation du cappuccino
6. Préparation eau chaude
7. Entretien et nettoyage
8. Garantie
9. Déclaration de conformité CE
10. Tableau de consultation rapide



1 Technical specifications

	DREAM	ARC	BASIC
Voltage (V)	230VAC~/50Hz - 120VAC~/60Hz		
Puissance (W)	1050		
Pression pompe (atm)	20 PA (Bar)		
Poids (kg.)	8 (PF) / 7 (PM)	7,5 (FF) / 6,5 (MF)	7 (FF) / 6 (MF)
Dimensions (l x h x p)*	245x345x280	220x320x280	210x310x290
Capacité réservoir (l)	1,3	2	2
Porte-filtre	Laiton		

*longueurxhauteurxprofondeur(mm) PF = Porte-filtre fixe. PM = Porte-filtre amovible.

Caractéristiques

Carrosserie métallique. ABS(Basic)

Groupe de diffusion en laiton.

Système professionnel.

Contrôle automatique de la température.

Machine à cappuccino et eau chaude.

Multi-fonction (version porte-filtre mobile) : café moulu/en grains. (Option)

Matériaux alimentaires.

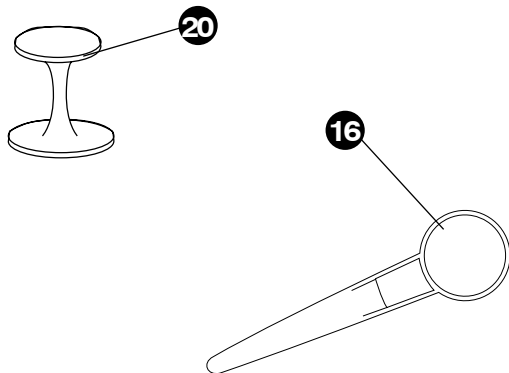
Chauffe-tasses.

Conception innovatrice et fonctionnelle.

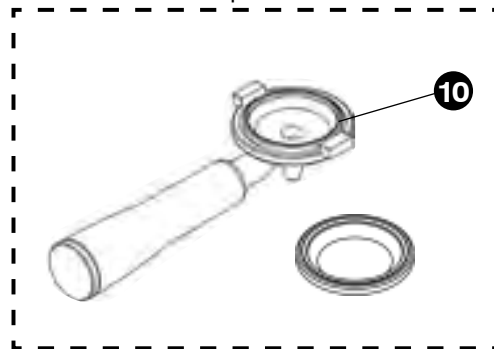
Certification CE.

2. Schéma

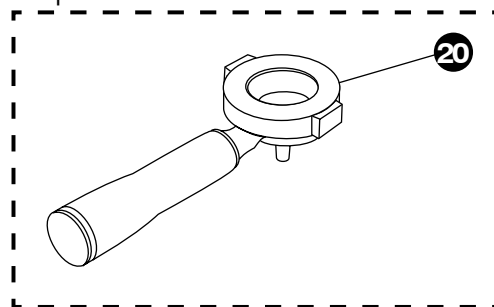
- 1 Interrupteur on/off
- 2 Interrupteur café
- 3 Interrupteur vapeur
- 4 Commande vapeur/eau
- 5 Tuyau vapeur/eau
- 6 Voyant température
- 7 Porte-filtre amovible (moulu/monodose)
- 8 Groupe de diffusion. Attention surface chaude
- 9 Chauffe-tasses. Attention surface chaude
- 10 Porte-filtre amovible (monodose uniquement - en option)
- 11 Bac de récupération
- 12 Voyant vapeur. (Dream)
- 13 Voyant lumineux on/off.
- 14 Thermomètre. (Dream)
- 15 Café press
- 16 Cuillère de café (7gr)
- 18 Steam wand
- 20 Porte-filtre amovible (capsule)



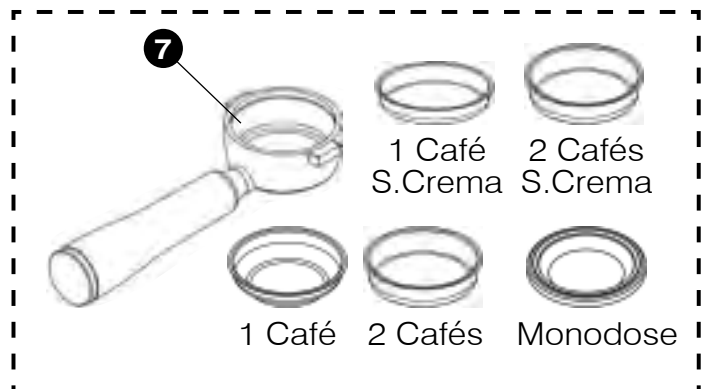
Monodose - Option



Capsule



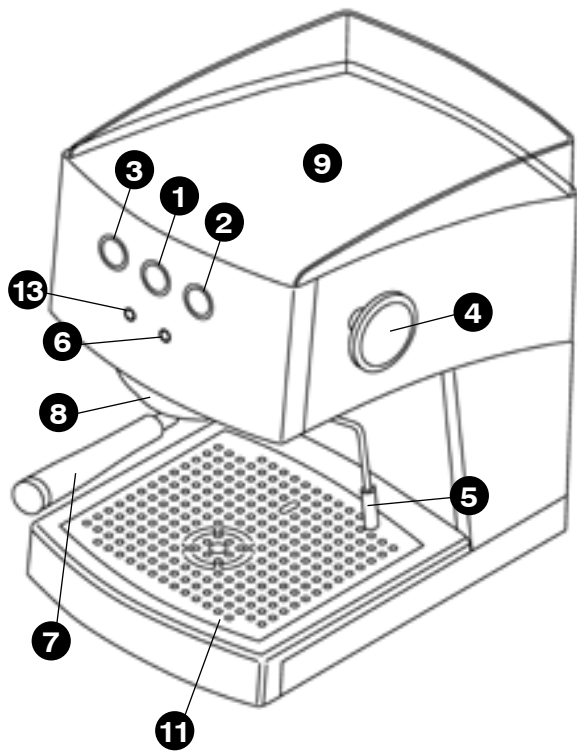
Multi-fonction



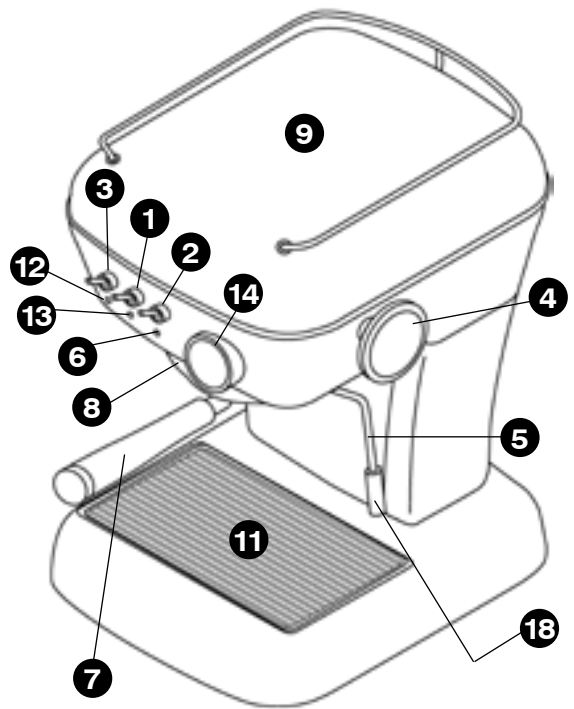
Porte-filtre fixe (monodose uniquement)



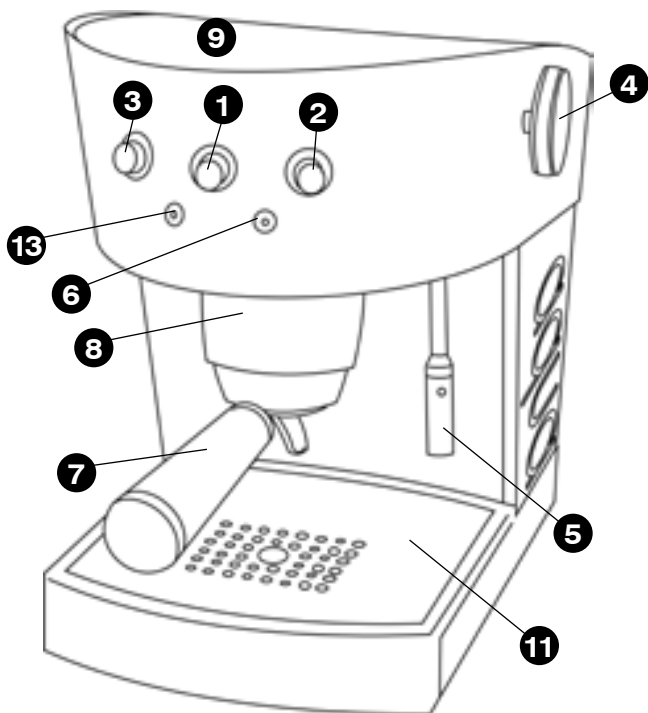
ARC



DREAM



BASIC



FRANÇAIS

3. Importants Conseils de Sécurité

1. Lisez attentivement ce manuel.
2. Ne pas toucher de surfaces chaudes.
3. Ne mettez pas l'appareil, le câble d'alimentation ou des pièces dans l'eau, sous l'eau courante ou tout autre liquide.
4. L'utilisation de votre appareil pour ou près des enfants, doit être faite sous surveillance.
5. N'effectuez aucun nettoyage ni entretien lorsque la prise est branchée.
6. N'utilisez pas votre appareil s'il ne fonctionne pas correctement ou s'il a été endommagé. Dans ces cas, adressez-vous à un centre service agréé.
7. Pour votre sécurité, n'utilisez que des accessoires et des pièces adaptés à votre appareil.
8. Votre appareil est destiné à un usage domestique et à l'intérieur de la maison.
9. Ne débranchez pas l'appareil en tirant le câble d'alimentation. Ne manipulez la machine à café avec les pieds ou mains mouillés ou humides.
10. Placez la machine sur une surface plane et stable, hors de la portée des enfants ou des animaux et loin de toute surface chaude (plaques de cuisson, etc...)
11. Toujours attacher le bouchon à l'appareil premier, alors cordez le bouchon dans la prise murale. A disconnect, tourner le bouton du contrôle à « off » enlève, alors, le bouchon de la prise murale.
12. Le bon respect de ces consignes peut compromettre la sécurité de l'appareil ainsi que celle de son

utilisateur.

13. Conservez ce manuel. Conecte la clavija de enchufe a la red eléctrica.

La personne chargée de l'installation de la machine devra lire attentivement ce manuel avant de la mettre en route. L'utilisateur doit être une personne adulte et responsable. En cas d'anomalie, contactez votre point de vente

Mise en marche

1. Assurez-vous que la tension électrique correspond à celle inscrite sur la plaque de la machine.
2. Remplir d'eau fraîche le réservoir (voir dessin 1) Vérifier que la buse est recouverte d'eau dans le



Dessin 1

réservoir. Il est conseillé d'utiliser de **l'eau de minéralisation basse**. La qualité de l'eau influe sur le goût et la qualité du café. Une eau de qualité permet d'éviter les pannes. Consultez les

notres filtres pour détartrage (option).

3. Branchez la fiche électrique à la prise secteur.

⚠ Important

A) Vous utilisez pour la première fois la machine, ou vous ne l'avez pas utilisée depuis longtemps. Changez l'eau du réservoir et du circuit

1. Allumez la cafetière en appuyant sur l'interrupteur 0/1 **1**.
2. Mettez le porte-filtre **7** en place (sans café) et placez un récipient au-dessous.
3. Ouvrez l'interrupteur café **2** et laissez s'écouler environ la moitié d'un réservoir d'eau claire.

Attention: vérifiez que le réservoir contient suffisamment d'eau.

B) AMORÇAGE.

- **Si le café ne s'écoule pas après une période de non-utilisation**
- **Après la production de vapeur**
- **Si le réservoir est vide**

Procédez de la façon suivante :

1. La cafetière allumée, ouvrir le robinet vapeur **4**.
2. Activez la fonction café **2** et laissez couler l'eau (une tasse) par la buse vapeur **5**.
3. Désactivez la fonction café **2** et fermez le robinet vapeur **4**. La cafetière est prête à être utilisée.

C) Après la production de vapeur, attendez 5 minutes pour faire un autre café. Ou bien, pouvez faire l'action d'amorçage mais laissant couler l'eau (paragraphe 2B) jusqu'à s'allumer et s'éteint le voyant de température **6**.

SYSTÈME PORTE-FILTRE FIXE

N'exige pas l'action A. La B et la C, oui.

4. Préparation du café

Vérifier votre système (moulu, versatile, monodose)

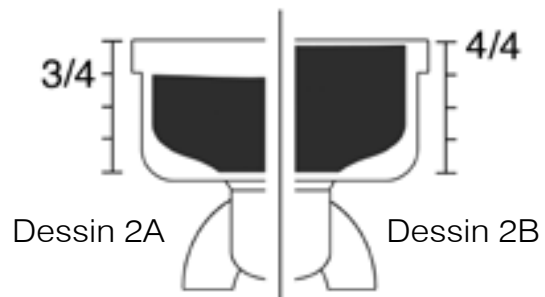
Polyvalent

Vous pouvez utiliser tout type de café, moulu ou en dosettes souples (POD), grâce aux 5 filtres à café fournis : 2 filtres pour café moulu (1 et 2 cafés), 2 filtres pressurisés (Cream+ 1 et 2 cafés) et 1 filtre à dosettes souples.

Pour obtenir les meilleurs résultats, nous vous conseillons d'utiliser des mélanges prêts à l'emploi pour café expresso, car la mouture sera adaptée et vous pourrez utiliser les filtres pour café moulu. Si le résultat obtenu n'est pas celui attendu, utilisez les filtres pressurisés. Ils permettent d'obtenir un résultat optimum quelle que soit la mouture du café.

Indépendamment du type de filtre pour café moulu utilisé, et en fonction de la vitesse de sortie du café, il convient parfois de changer de café ou de mouture, ou encore de d'ajuster le tassement du café selon vos préférences.

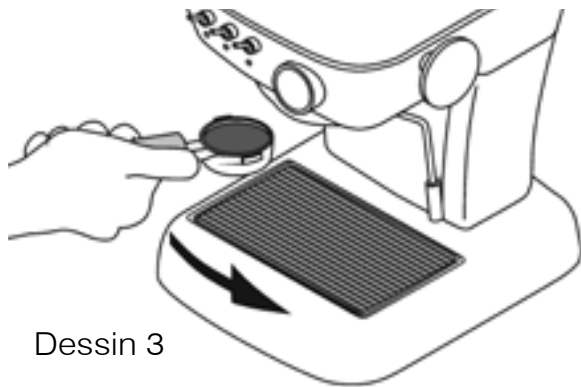
Si vous utilisez du café moulu : Remplir le doseur de café à ras (voir dessin 2B), tasser et remplir à nouveau.



1. Allumez la machine en appuyant sur l'interrupteur général 0/1 **1**.
2. Attendez que le voyant **6**

s'éteigne (1,5 minute environ). Ceci indique que la cafetière a atteint la température idéale. Appuyez sur l'interrupteur de café 2 et laissez passer l'eau. Effectuez cette opération avant de faire le café. Cela permettra d'éliminer les restes et d'ajuster la température afin de vous proposer un service optimal.

3. Remplissez le doseur de café (de 1 à deux cafés selon votre convenance), Remplissez le doseur jusqu'au 3/4 de sa capacité, une fois pressé. (voir dessin 2A).
4. Nettoyez les résidus de café déposés sur les bords du doseur afin que le dosage soit parfait.
5. Introduisez le porte-filtre 7 dans le groupe 8 en partant du côté gauche et en le faisant tourner vers la droite, en appuyant suffisamment sur la fin. (voir dessin 3).



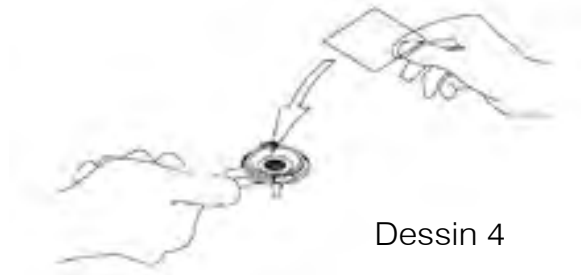
Dessin 3

6. Placez la ou les tasses sur la grille et ouvrez l'interrupteur café 2.
7. Lorsque votre café est terminé, fermez l'interrupteur café 2.

Si vous utilisez des dosettes souples (POD) :

Utilisez le porte-filtre spécial ou le filtre dosette. Placez la dosette dans le porte-filtre (voir figure 4). Suivez les points 1, 2, 5, 6 et 7 comme dans le

paragraphe précédent.



Dessin 4

Porte-filtre fixe – Uniquement pour dosettes souples (POD)

(système multi-fonction - porte-filtre amovible)

Café en monodose/moulu:

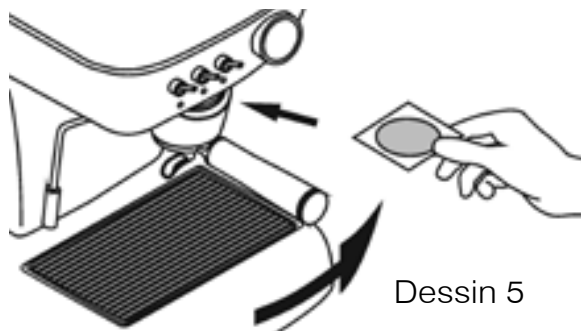
Point 1 et 2, voir paragraphe précédent.

Utilisez le porte-filtre spécial 19.

Introduisez le doseur le plus plat dans le porte-filtre ou utilisez le porte-filtre spécial (en option). Placez-y la capsule. (Voir dessin 4). Points 5, 6, 7 et remarques, voir paragraphe précédent.

Café moulu:

Remplissez le doseur de café à raz-bord (voir dessin 2B). Pressez et remplissez autrefois. Points 1,2,4,5,6 et 7, voir paragraphe précédent.

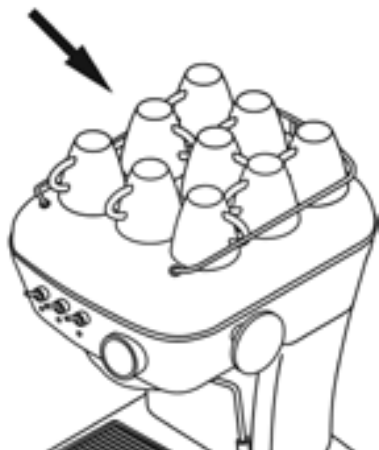


Dessin 5

Attention: Ne pas sortir ni faire tourner le porte-filtre, pendant que l'eau passe, l'appareil étant sous pression.

Remarques:

1. Afin que le porte-filtre reste chaud, laissez-le toujours dans la machine. En position fermée.
2. Placez les tasses sur le chauffe-tasses ⑨. La température (idéalement 40°C/105°F) ne fera que rendre meilleur votre expresso. (voir dessin 6).
3. Le café continuera de s'écouler encore quelques instants des becs même après l'arrêt de la machine.
4. Si le café ne sortait pas assez chaud, appuyez sur l'interrupteur de vapeur ③ pendant 10 secondes. Cela permet d'élever la température de la machine.



Dessin 6

5. Il est normal que le marc soit très humide ou présente un aspect de soupe si le support du filtre est retiré après une à deux minutes d'infusion.

! THERMOMÈTRE (dream)

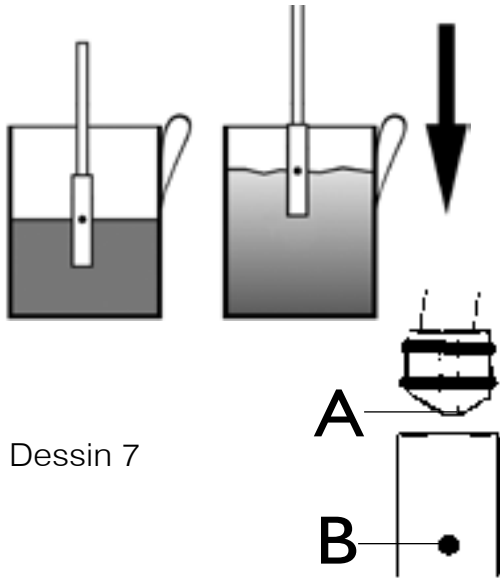
Le thermomètre vous indiquera la température de la machine. Il doit être entre 80°C/180°F et 110°C/130°F pour le café et au-dessus de 125°C/257°F pour le vapeur

! Important: PRESSÉ

Afin d'obtenir un parfait expresso, pressez fermement le café.

5. Préparation du cappuccino

1. Appuyez sur l'interrupteur général ①. Les voyants ⑬, ⑥ (tous les modèles) et ⑫ (Dream) s'allument.
2. Lorsque le voyant ⑥ (tous les modèles) et ⑫ (Dream) s'éteignent, appuyez sur l'interrupteur ③ et le voyant ⑥ (tous les modèles) et ⑫ (Dream) s'allumera, au même moment, la pompe est activée à intervalles courts.
3. Ouvrez le bec latéral ④ en laissant couler l'eau qu'il contient jusqu'à ce que le débit soit discontinu. Refermez le bec latéral ④ et attendez 40 à 50 secondes environ avant d'introduire la buse de vapeur dans la carafe de lait et ouvrez de nouveau le bec latéral ④ pour obtenir de la vapeur.
4. Plongez la buse ⑤ dans le lait prêt à chauffer de façon à ce que celui-ci recouvre exactement la moitié de l'orifice d'aspiration (ne jamais le recouvrir totalement). Suivez ce principe tout au long du processus.(voir dessin 7). Pour laite chaude, recouvrir-le totalement.
5. Vous pouvez voir que le liquide est aspiré par l'orifice et que la mousse de lait se forme automatiquement. Baissez doucement le récipient au fur et à mesure que le lait mousse.



Dessin 7

6. Fermez le bec d'eau/vapeur **4**
fermez l'interrupteur vapeur **3**.

Si vous souhaitez un cappuccino crémeux, utilisez du lait frais entier froid.

Si vous souhaitez du lait chaud (non émulsionné) l'orifice doit être entièrement recouvert.

Pour obtenir une fine mousse, maintenir l'orifice d'absorption du lait toujours dans la même position. Si vous souhaitez faire du café ultérieurement, reportez-vous au paragraphe 2B.

Important

Il est recommandé d'actionner la vapeur quelques secondes (5") après chaque utilisation afin d'éviter d'éventuelles obstructions, et nettoyer le conduit.

Utiliser un trombone pour nettoyer les orifices d'absorption (A et B). Ceci permet d'éliminer toute obstruction du tube.

6. Préparation eau chaude

1. Placez une tasse sous la buse vapeur **5**.
2. Ouvrez le bec eau chaude vapeur et ouvrez sur l'interrupteur café. Une fois obtenue la quantité d'eau souhaitée, faites l'opération inverse.

7. Entretien y nettoyage

Mise en garde: Le nettoyage et l'entretien doivent être effectués lorsque l'appareil est froid et débranché. Ne pas plonger l'appareil dans l'eau. Ne pas passer au lave-vaisselle.

1. Nettoyage externe: Pour le nettoyage extérieur de la machine, utilisez un chiffon doux humide. Si l'appareil est inoxydable, utiliser des produits spécifiques

- Sortez régulièrement le bac afin de le nettoyer. Vérifiez l'indicateur du niveau de remplissage du bac (voir dessin 8)
- Si vous n'avez pas l'intention d'utiliser la machine pendant quelque temps, videz le réservoir d'eau.
- Nettoyez la buse vapeur à l'aide d'un chiffon humide, immédiatement après usage. Pour nettoyer l'intérieur de la buse vapeur, laissez circuler l'eau.
- Nettoyage interne: Pour nettoyer l'intérieur du groupe de diffusion, utilisez notre produit spécial Coffee



Dessin 8

Cleaner baby. Consultez le service technique ou votre point de vente. Pour nettoyer l'orifice d'aspiration, vous pouvez utiliser un cure-dent ou un trombone. Cela permettra de déboucher le conduit. (Dessin7)

2.-Nettoyage interne: Certaines précautions ainsi que le nettoyage du système interne de votre machine sont essentiels à l'obtention d'un espresso de qualité optimale. Pour nettoyer l'intérieur du groupe de diffusion, utilisez le produit Ascaso Coffee Washer. Ce produit peut également être utilisé pour le détartrage de la machine. Un détartrage régulier de votre cafetière contribue à assurer une excellente qualité du café et à prolonger la durée de vie utile de l'appareil. Consultez votre distributeur.

Recommandations d'utilisation du Coffee Washer :

Cafés par jour	Détartrage
> 10	tous les mois
5-10	tous les 2 mois
1-5	tous les 3 mois

Afin de prévenir les problèmes liés au calcaire, vous pouvez également utiliser des filtres de traitement de l'eau. Cependant, il est recommandé d'effectuer un nettoyage adapté à votre consommation. L'utilisation des filtres et du Coffee Washer vous aidera à prolonger la durée de vie de la cafetière dans un état optimal.

Nous vous conseillons de ne pas laisser le café moulu ou la dosette dans le porte-filtre. Le café laissera des restes qui dégraderont la propreté de la cafetière ainsi que le

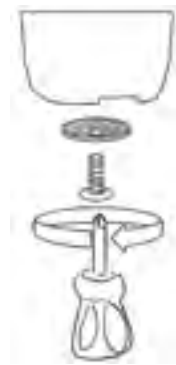
goût du café. Si cela se produisait, laissez passer de l'eau.

3.- Nettoyage des porte-filtres et des douches

- Porte-filtre amovible : Lavez le porte-filtre avec de l'eau chaude et un détergent neutre. Rincez abondamment. Séchez le porte-filtre à l'aide d'un chiffon doux. Ne pas mettre au lave-vaisselle.
- Les doseurs, le plateau et le réservoir peuvent être lavé dans la partie supérieure du lave-vaisselle. Si vous le faites manuellement, n'oubliez pas de rincer abondamment. Séchez à l'aide d'un chiffon doux.
- Utilisez une brosse, un pinceau ou quelque chose de similaire pour nettoyer les restes de café de la douche supérieure.

Important (porte-filtre amovible)

La douche supérieure doit être nettoyée après avoir fait de 80 à 100 espressos. Vous devez pour cela effectuer l'opération suivante:



Nettoyer la douche avec de l'eau chaude et un détergent neutre. Après l'avoir nettoyée, insérez-la de nouveau en effectuant l'opération précédente à l'envers.

8. Garantie

La facture du produit fait office de garantie. Conservez-la. Vous devrez la présenter au Service réparation en cas de panne.

Cet appareil est garanti par le distributeur, à compter de la date d'achat, pour tout défaut de

fabrication ou des matériaux utilisés.
Les éventuels frais de port et d'emballage, seront à charge de l'utilisateur.

Cette garantie ne sera pas valable dans les cas suivants:

1. Absence de facture.
2. Utilisation inappropriée de la machine.
- 3-Il y a une accumulation de calcaire ou la machine n'a pas été suffisamment nettoyée.
4. L'appareil a été démonté par des personnes n'appartenant pas au Réseau Officiel d'Assistance Technique Ascaso.

9. Déclaration de conformité CE

ASCASO FACTORY SL déclare que le produit suivant –Machine à café expresso–, est conforme aux exigences de la Directive du 14 juin 1989, concernant le rapprochement des législations des états membres relatives aux machines (89/392/CEE), au matériel électrique (73/23/CEE) et à la compatibilité électromagnétique (89/396/CEE)..

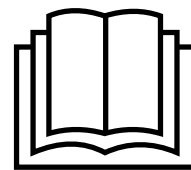


*Avec le système capsule ou monodose, il ne peut y avoir de problème lié à la qualité de mouture, à la quantité de café ou à la filtration. En cas d'anomalie, consulter le Service Technique.

Problèmes possibles	Causes	Que faire?
Le café n'est pas chaud.	La cafetière n'a pas atteint la bonne température. Accessoires froids (tasse, porte-filtre).	Attendre que le voyant orange de mise en marche soit éteint. Voir conseils généraux, point 3. Voir thermomètre 14 (Dream)
Le café coule très rapidement.	La mouture est trop grosse, ou/et n'est pas correctement filtrée. Quantité de café moulu insuffisante.	Utiliser un café spécial expresso. Essayer une filtration plus ou moins importante. Remplissez le doseur à raz-bord.
Le café n'est pas crémeux.	La mouture est trop grosse. Le café est peu filtré. Le café est trop vieux ou n'est pas de bonne qualité	Utiliser un café spécial expresso. Essayer une filtration plus ou moins importante. Changer de qualité de café. Utiliser un café frais et récemment moulu.
Le café ne coule pas ou coule très lentement	Il n'y a pas d'eau dans le réservoir ou celui-ci est mal positionné. Interrupteur vapeur ouvert. La mouture est trop fine ou trop filtrée. Le doseur o et doucheest bouché. L'appareil contient du calcaire.	Remplir le réservoir et le positionner correctement. Fermer l'interrupteur vapeur. Utiliser un café spécial expresso. Essayer une filtration plus ou moins importante. Nettoyer le doseur o et douche. Nettoyer l'appareil. Voir point 7
Il y a beaucoup d'eau dans le doseur après avoir fait le café	La filtration du café ne s'est pas correctement effectuée. Quantité de café insuffisante dans le doseur.	Filtrer correctement. Voir point 3. Mettre davantage de café dans le doseur, jusqu'à ce qu'il soit rempli à raz-bord.
Le café sort par les côtés du doseur.	Porte-filtre mal positionné. Résidus de café moulu sur les bords du doseur. Le joint du porte-filtre est sale. Le joint du porte-filtre est défectueux.	Suivre la procédure d'ajustement du porte-filtre. Point 3. Oter les restes de café des bords du doseur avant de le mettre en place. Nettoyer le joint à l'aide d'un chiffon humide. Appeler le service réparation.
Le lait ne mousse pas.	Buse vapeur obstruée. Le lait a tourné. Lait chaud ou tiède.	Clean the steam tube. Use Voir point 7. Utiliser du lait frais et froid (température du réfrigérateur). Voir thermomètre 14 (Dream)
La machine fait énormément de bruit.	Il n'y a pas d'eau dans le réservoir. Le réservoir est mal positionné. La buse d'eau est hors du réservoir Le café est trop vieux ou très sec.	Remplir le réservoir d'eau. Ajuster le réservoir. Placer la buse à l'intérieur du réservoir. Utiliser du café frais. Use fresh coffee.

Inhalt

1. Technische Eigenschaften
2. Schema. Inbetriebnahme
3. Zubereitung von Kaffee
4. Zubereitung von Cappuccino
5. Dampfentnahme
6. Heißwasserentnahme
7. Wartung und Reinigung
8. Sicherheit
9. Garantie
10. EG-Konformitätserklärung
11. Fehlertabelle



1 Technische Eigenschaften

	DREAM	ARC	BASIC
Spannung (V)	230VAC~/50Hz - 120VAC~/60Hz		
Leistung (W)	1050		
Pumpendruck (atm)	20 PA (Bar)		
Gewicht (kg.)	8 (PF) / 7 (PM)	7,5 (FF) / 6,5 (MF)	7 (FF) / 6 (MF)
Maße (l x h x p)*	245x345x280	220x320x280	210x310x290
Fassungs vermögen Wassertank (l)	1,3	2	2
Siebträger	Messing		

*Länge x Höhe x Tiefe (mm)

FS= Fester Siebträger. AS= Abnehmbarer Siebträger.

Eigenschaften

Metallgehäuse. ABS(Basic)

Brühgruppe aus Messing.

Professionelles System.

Automatische Temperaturkontrolle

Milch - Aufschäumer und Heißwasserdüse

Multifunktional einsetzbar (bei Einsatz des abnehmbaren Siebträgers):

Kaffeepulver/ Espresso (cialde).

Lebensmittelechte Materialien.

Tassenwärmplatte

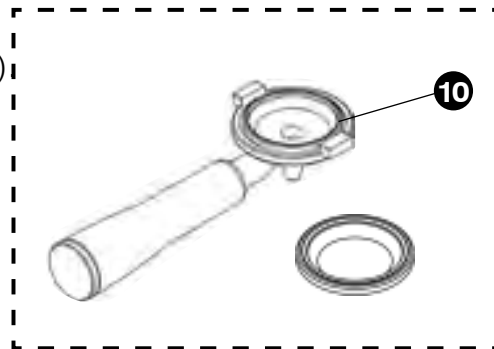
Innovatives, funktionales Design.

EG-Zertifikat

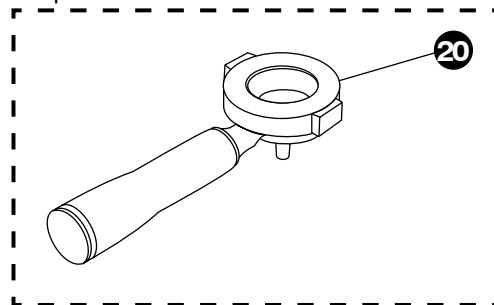
2. Esquema. Puesta en marcha

- 1 Ein-/Aus-Schalter.
- 2 Kaffeeschalter.
- 3 Dampfschalter.
- 4 Dampf- und Wasserregler.
- 5 Dampf- bzw. Wasserdüse.
- 6 Temperaturleuchtanzeige.
- 7 Abnehmbarer Siebträger (Kaffeepulver/ Einzeldosis).
- 8 Brühgruppe.
- 9 Tassenwärmplatte.
- 10 Abnehmbarer Siebträger (nur Einzeldosis-optional).
- 11 Abtropfschale
- 12 Dampfanzeige (Dream)
- 13 Ein/Aus Anzeige
- 14 Thermometer (Dream)
- 15 Kaffee Tamper
- 16 Kaffee löffel (7gr)
- 18 Steam wand
- 20 Abnehmbarer Siebträger (Kapsel)

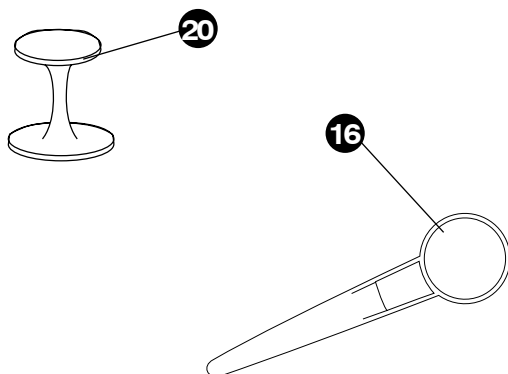
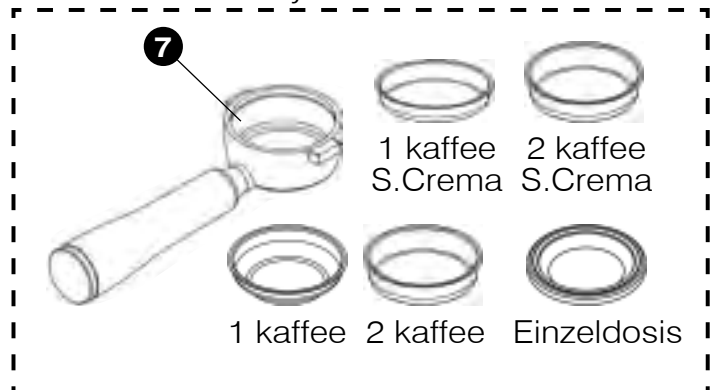
Einzeldosis



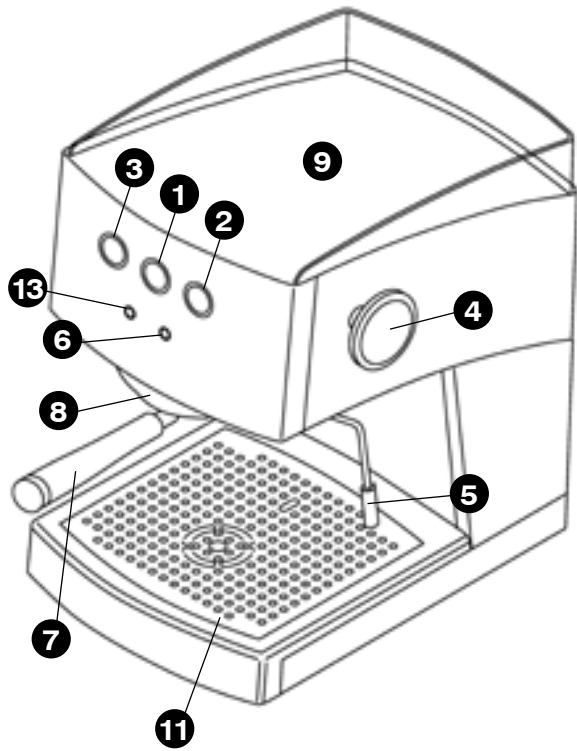
Kapsel Kaffee



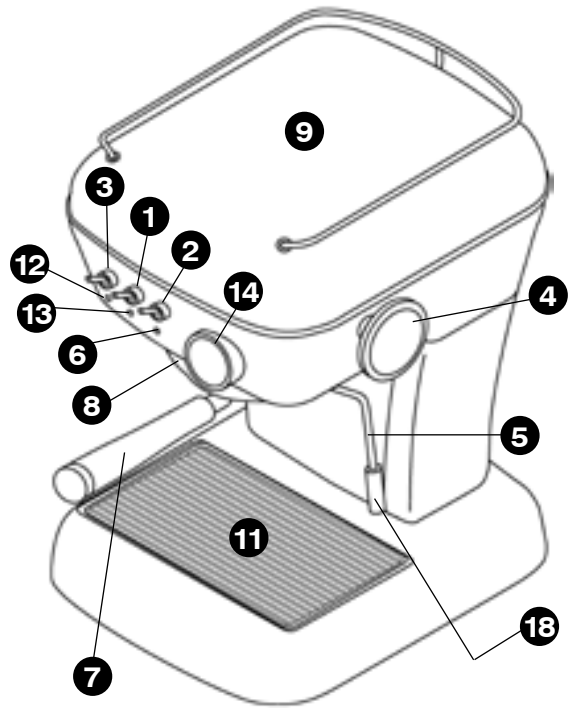
Multifunctionales system



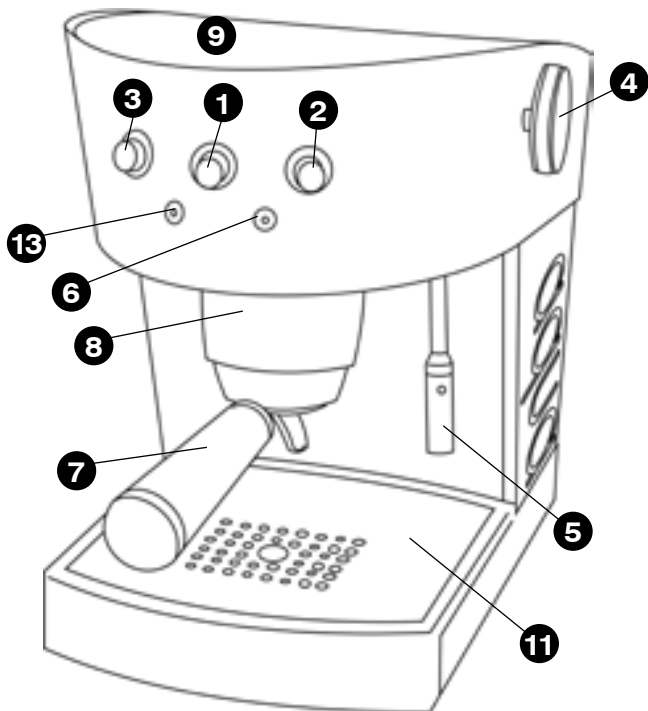
ARC



DREAM



BASIC



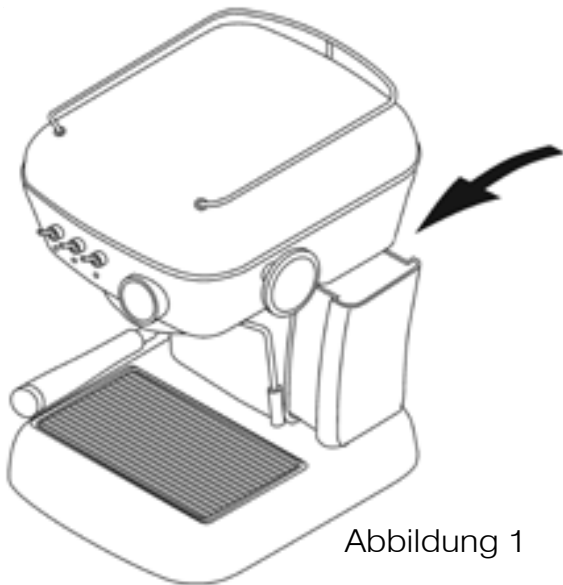


Abbildung 1

Bedienungsanleitung aufmerksam durch, bevor Sie Ihre Espressomaschine in Betrieb nehmen. Denn nur bei richtiger Handhabung und Pflege gewährt Ihnen der Hersteller Innova 2 Jahre lang Garantie. Das Gerät sollte nur von Erwachsenen und verantwortungsbewussten Personen genutzt werden.

Bei Fehlfunktionen setzen Sie sich bitte mit Ihrem Vertriebshändler in Verbindung.

1. Kontrollieren Sie, ob die Ihnen zur Verfügung stehende Netzspannung den Angaben des Typenschildes entspricht.
2. Füllen Sie den Wassertank mit frischem Wasser. (siehe Abbildung 1) Vergewissern Sie sich, dass sich der Wasseransaugschlauch vollständig im Wassertank befindet.
3. Schließen Sie die Espressomaschine über den Netzstecker an die Stromversorgung an.

Wichtiger Hinweis:

Bei Einsatz des abnehmbaren Siebträgers

A) Erstzubereitung bzw. Zubereitung nach längerer Nutzungspause: Wie füllen Sie frisches Wasser in den Heizkessel und das Zufuhrsystem.

1. Füllen Sie den Tank mit frischem Wasser
2. Stellen Sie den Hauptschalter auf 0/1. **1**
3. Setzen Sie den Siebträger ohne Kaffee ein **7**. Stellen Sie ein Gefäß unter den Siebträger.
4. Betätigen Sie den Kaffeeschalter **2** und lassen Sie etwa die Hälfte des im Wassertank befindlichen reinen Wassers durchlaufen.

Achtung: Überprüfen Sie, dass der Wassertank genügend Wasser enthält. Wenn kein Wasser oder zu wenig Wasser im Tank ist, schaltet die Maschine automatisch ab und die Wasserstandsanzeige **12** leuchtet. Nehmen Sie Ihre Espressomaschine niemals ohne Wasser in Betrieb, da sonst Heizkörper und Pumpe beschädigt werden.

B) Spüldurchlauf zur Entlüftung Nach längerer Nutzungspause oder nach Benutzen der Dampfduße, sollten Sie nach dem Dampfaustritt folgende Schritte ausführen (gleiches gilt, falls der Wassertank leer war): Für die Modelle Duo/Trio wiederholen Sie bitte Schritt A). Für das Modell Uno gehen Sie wie folgt vor:

1. Drehen Sie den Dampf- bzw. Heißwasserhahn **4** auf. Der Automat muss hierbei eingeschaltet sein.
2. Schalten Sie die Kaffeetaste **2** ein

und lassen Sie das Wasser (etwa eine Tasse) durch die Dampfdüse laufen **5**.

3. Stellen Sie den Kaffeeschalter **2** aus und drehen Sie den Dampfahh zu **4**.
4. Der Kaffeeautomat ist nun betriebsbereit.

C) Nachdem der Dampf produziert wurde, ist es sehr wichtig abzuwarten bis die Leuchtanzeige **6** leuchtet und entweder den Dampfschalter auszuschalten oder mit dem Dampfen fortzufahren.

Einsatz des festen Siebträgers Schritt A ist nicht erforderlich. Schritt B ist dringend erforderlich. Warten Sie nach dem Dampfaustritt unbedingt ab, bis sich die Leuchtanzeige **6** ein- und wieder ausschaltet und führen Sie dann einen Spüldurchlauf durch.

3. Zubereitung von Kaffee

Prüfen Sie Ihr System (kaffeepulver, multifunktionales system, einzeldosis)

Vielseitig

Sie können jede beliebige Kaffeesorte (gemahlene Kaffee oder Einzeldosis-Kaffeepads) verwenden. Zu diesem Zweck stehen 5 Kaffeefilter zur Verfügung: 2 Filter für gemahlene Kaffee (1 und 2 Kaffees), 2 Filter für Kaffee mit Crema (Cream+ 1 und 2 Kaffees) sowie 1 Filter für Einzeldosis-Kaffeepads.

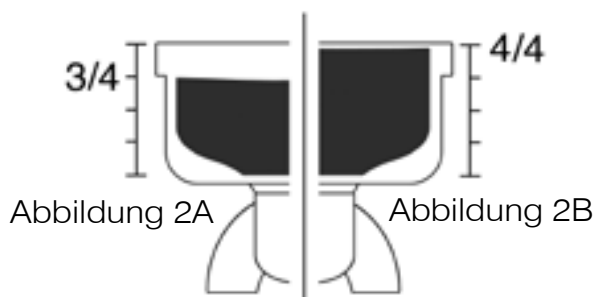
Für optimale Ergebnisse empfehlen wir die Verwendung spezieller Espressomischungen, die einen besseren Mahlgrad aufweisen. Diese Mischungen können mit

den Filtern für gemahlene Kaffee verwendet werden. Sollte das erzielte Ergebnis nicht zufrieden stellend sein, verwenden Sie die Filter mit Cremamembran. Mit diesen erreichen Sie unabhängig vom Mahlgrad ein optimales Brühergebnis.

Unabhängig vom verwendeten Filtertyp für gemahlene Kaffee sollten Sie, falls der Kaffee zu schnell oder zu langsam ausfließt, die Kaffeesorte wechseln, eine feiner oder gröber gemahlene Mischung verwenden oder mit einem unterschiedlichen Anpressdruck experimentieren.

Bei Verwendung von gemahlene Kaffee:

Füllen Sie das Sieb bis zum Rand mit Kaffeepulver (siehe Abb. 2B). Anpressen und erneut auffüllen.



1. Stellen Sie den Hauptschalter **1** auf 1. Setzen Sie den Siebträger von links in die Brühgruppe.
2. Warten Sie, bis sich die Anzeigeleuchte **6** ausschaltet (etwa 1,5 Minuten). Wenn die Anzeigeleuchte erlischt, ist die ideale Brühtemperatur erreicht. Betätigen Sie den Kaffeetaster 2 und lassen Sie Wasser durchlaufen. Machen Sie das, bevor Sie den ersten Kaffee des Tages zubereiten. Dadurch werden Rückstände entfernt und die Temperatur wird für einen

optimalen Betrieb angeglich.

3. Füllen Sie das Sieb (je nach Wunsch für 1 oder 2 Tassen) bis zum Rand mit Kaffeepulver(3/4). (siehe Abbildung 2A)
Nach dem Anpressen muss der Filter seines Fassungsvermögens gefüllt sein.
4. Damit das Sieb problemlos in den Brühkopf hineinpasst, sollten Sie die Siebränder von Kaffeeresten reinigen.
5. Setzen Sie den Siebträger von links **7** in die Brühgruppe **8** ein und drehen Sie ihn nach rechts. (siehe Abbildung 3)

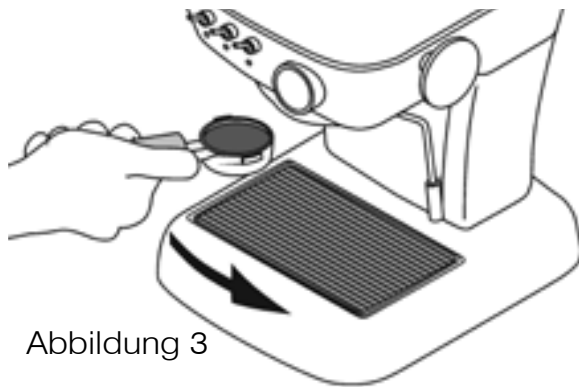


Abbildung 3

6. Stellen Sie die Tasse(n) auf das Abstellgitter und betätigen Sie denKaffeeschalter **2**
7. Stellen Sie den Kaffeeschalter **2** auf aus, nachdem die gewünschte Kaffeemenge erreicht ist.

Bei Verwendung von Einzeldosis-Kaffeepads:

Verwenden Sie den spezifischen Filterhalter bzw. den Einzeldosis-Filter. Legen Sie die Einzeldosis in den Filterhalter (siehe Abb. 4). Befolgen Sie die Schritte 1, 2, 5, 6, 7 des vorigen Abschnitts.

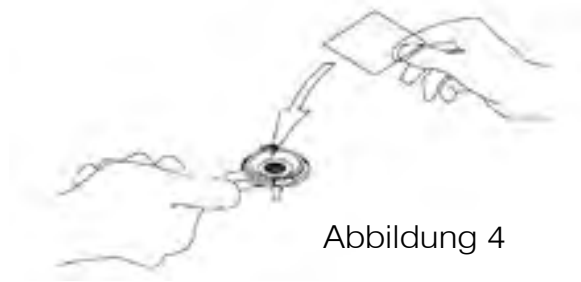


Abbildung 4

Die Zubereitung von Espresso nimmt etwa 20/25 Sekunden in Anspruch. Sollte der herauslaufende Kaffee nicht sehr heiß sein, betätigen Sie 10 Sekunden lang den Dampftaster 3. Dadurch erhöht sich die Temperatur in der Maschine.

Hinweis: Der Siebträger muss stets in der Maschine arretiert bleiben, damit er warm gehalten wird. Der Kaffeesatz kann relativ nass sein bzw. eine dickflüssige Konsistenz aufweisen, wenn der Filterhalter innerhalb von ein bis zwei Minuten nach der Zubereitung entfernt wird. Stellen Sie die Tassen auf die Wärmplatte **9**. Bei einer Temperatur von 40° erhalten Sie ein optimales Espresso-Ergebnis. (siehe Abbildung 4) Nachdem der Off-Schalter an der Kaffeemaschine betätigt wurde, kann noch etwas Kaffee aus dem Ausflussröhrchen tropfen.

Fester Filterhalter – Nur für Einzeldosis-Kaffeepads

(multifunktionales System-abnehmbarer Siebträger)
Für ein perfektes Kaffeearoma beim Einsatz von Cialda´s können Sie das optionale Spezialsystem UmbauKit bestellen. (Das Kit sollte allerdings

nicht für Kaffeepulver eingesetzt werden, da der Kaffee in diesem Fall sein Aroma nicht optimal entfalten kann.)

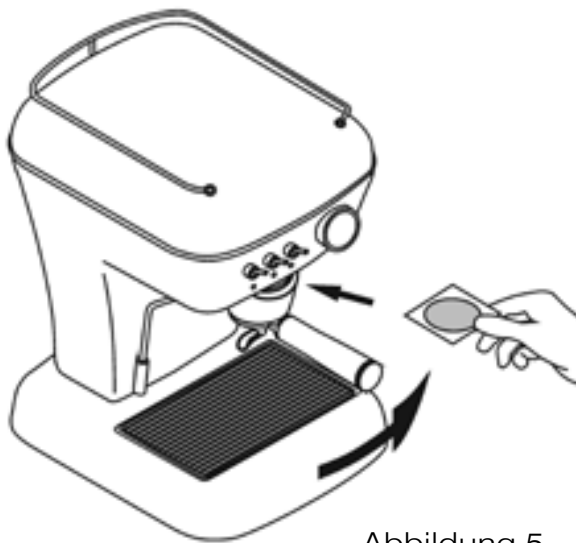


Abbildung 5

Verfahren Sie weiter nach Punkt 3.1 und 3.2

Wechseln Sie unter Lösen der Schraube im Brühkopf die Dusche. Setzen Sie das Sieb für Kaffeecialda's (flaches Sieb) in den Siebträger ein **7** bzw. verwenden Sie den Spezialsiebträger (10)(optional). Legen Sie die Kaffeecialda's in den Siebträger.(siehe Abbildung 5) und verfahren weiter nach Punkt 3.5, 3.6 und 3.7

Kaffeepulver:

Füllen Sie das Sieb (je nach Wunsch für 1 oder 2 Tassen) bis zum Rand mit Kaffeepulver(4/4). (siehe Abbildung 2B)

Nach dem Anpressen muss der Filter _ seines Fassungsvermögens gefüllt sein.

Punkte 1, 2, 4, 5, 6 und 7 wie im vorangehenden Abschnitt.

Einzendosis

(Fester Siebträger - nur Cialda's).
Punkt 3.1 und 3.2 wie für Kaffeepulver

beschrieben.

Setzen Sie die Kaffeecialda's in den Siebträger und drehen Sie letzteren nach rechts bis zum Anschlag. Drücken Sie hierbei nicht zu stark, da das Verschlusssystem sensibel reagiert (siehe Abbildung 6).

Punkt 3.6, 3.7 und Hinweise wie im Abschnitt für Kaffeepulver beschrieben.

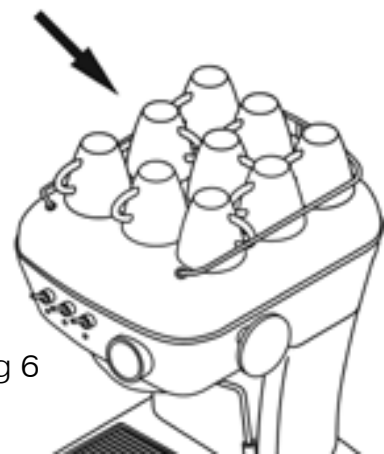


Abbildung 6

Der Kaffeesatz kann relativ nass sein bzw. eine dickflüssige Konsistenz aufweisen, wenn der Filterhalter innerhalb von ein bis zwei Minuten nach der Zubereitung entfernt wird.

! Achtung: Nehmen bzw. drehen Sie den Siebträger, während das Wasser durchläuft, nicht heraus, da die Maschine in diesem Moment unter Druck steht.

(Dream)

Der Thermometer wird Sie die Maschinentemperatur markieren. Es muss in zwischen 80°C/180°F und 110°C/230°F sein° für Kaffee und über 125°C/257°F Grade für Dampf.

4. Cappuccino-Zubereitung

1. Betätigen Sie den Hauptschalter **1**. Die Leuchtanzeigen **13**, **6** (alle Modelle) und **12** (Dream) leuchten auf.
2. Wenn die Leuchtanzeigen **6** (alle Modelle) und **12** (Dream) ausgehen, betätigen Sie den Schalter **3** und die Leuchtanzeigen **6** (alle Modelle) und **12** (Dream) leuchten wieder auf. Gleichzeitig schaltet sich die Pumpe in kurzen Intervallen ein.
3. Öffnen Sie den seitlichen Hahn **4** und lassen Sie Wasser ab, bis es nur mehr stoßweise austritt. Schließen Sie den seitlichen Hahn **4** wieder und warten Sie ca. 40 bis 50 Sekunden. Anschließend halten Sie das Dampfrohr in die Milchkanne und öffnen Sie den seitlichen Hahn **4**, um Dampf zu erzeugen.
4. Halten Sie die Dampfdüse **5** so in die zu erwärmende Milch, dass die Austrittsöffnung genau zur Hälfte bedeckt wird. Die Öffnung darf nie vollständig bedeckt sein. Beachten Sie bei allen Schritten, dass die Öffnung nur halb bedeckt sein darf. (siehe Abbildung 7)

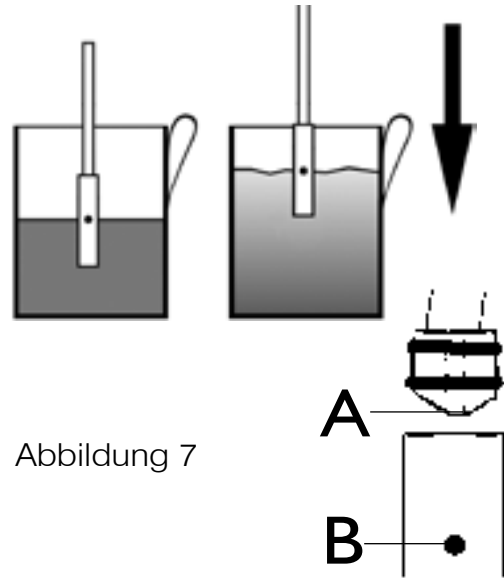


Abbildung 7

5. Die Milch wird durch die Öffnung angesaugt, wobei sich automatisch eine Cremeschicht bildet.
6. Während die Milch emulgiert, muss der Milchbehälter langsam nach unten bewegt werden.

Wichtig! Spüldurchlauf zur Entlüftung (Punkt -B-)

Brühen Sie jetzt Ihren Espresso wie unter Punkt 3 (Zubereitung von Kaffee) auf, und geben Sie die aufgeschäumte Milch darüber. (Immer erst die Milch aufschäumen, da sie durch den Fettgehalt länger heiß bleibt als Espresso).

Für besonders cremigen Cappuccino benötigen Sie frische, kalte Vollmilch.

Um luftigen Schaum zu erhalten, muss die Öffnung des Milchsäumers immer in der gleichen Stellung gehalten werden.

5. Dampfentnahme

1. Gehen Sie wie bei der Zubereitung von Cappuccino vor. Tauchen Sie jedoch die Öffnung der Dampfdüse vollständig in die Flüssigkeit.
2. Drehen Sie den Heißwasser- bzw. Dampfhahn • zu, wenn Sie keinen Dampf mehr benötigen.
3. Schalten Sie die Dampftaste • aus. Nun schaltet sich auch die Leuchtanzeige aus.

6. Heißwasserentnahme

1. Stellen Sie eine Tasse unter die Dampfdüse ⑤.
2. Drehen Sie den Heißwasser- bzw. Dampfhahn ④ auf und drücken Sie den Kaffeeknopf ②.
3. Drücken sie erneut den Kaffeeknopf und drehen Sie den Hahn zu, nachdem die gewünschte Wassermenge durchgelaufen ist.

7. Wartung und Reinigung

Allgemeine Hinweise: Die Espressomaschine darf nur im ausgekühlten und bei gezogenem Netzstecker gewartet und gereinigt werden. Tauchen Sie den Automaten nie in Wasser. Der Kaffeeautomat ist nicht spülmaschinenfest.

Reinigung der Außenteile: Reinigen Sie die Außenteile mit einem weichen, mit Wasser befeuchteten Tuch.

- Nehmen Sie die Schale ⑪ regelmäßig zur Reinigung heraus. Siehe Füllstandsanzeige der Schale (Abbildung 8)
- Leeren Sie den Wassertank, wenn absehbar ist, dass Sie den

Automaten längere Zeit nicht nutzen werden.

- Reinigen Sie die Dampfdüse nach jeder Benutzung mit einem feuchten Tuch. Spülen Sie die Dampfdüse innen mit Wasser aus.
- Reinigen Sie bitte täglich den Siebträger, indem Sie das Sieb herausnehmen und die Kaffeeteeranhaftungen am Sieb und im Siebträger mit einem rauen Topfschwamm entfernen. (Abbildung 7)

Reinigung der Innenteile:

Die Reinigung und regelmäßige Pflege des internen Systems Ihrer Maschine ist notwendig, um einen Espresso bester Qualität zu erhalten. Für die interne Reinigung der Brühgruppe verwenden Sie bitte das Produkt **Ascaso Coffee Washer**.



Abbildung 8

Dieses Produkt ist auch für die Entkalkung der Maschine sehr nützlich. Eine regelmäßige Entkalkung der Kaffeemaschine gewährleistet eine ausgezeichnete Kaffeequalität und verlängert die Lebensdauer des Gerätes.

Fragen Sie Ihren Händler.

Empfehlungen für die Verwendung von Coffee Washer:

Kaffeetassen pro tag	Entkalkung
> 10	jeden Monat
5-10	alle 2 Monate
1-5	Alle 3 Monate

Um Kalkbildung vorzubeugen, können Sie auch Wasserfilter benutzen. Trotzdem wird empfohlen, den Reinigungsvorgang entsprechend Ihrem Verbrauch durchzuführen. Durch das Benutzen der Filter und von Coffee Washer kann die Haltbarkeit der Kaffeemaschine in einem mangelfreien Zustand verlängert werden. Zur Reinigung der Brühgruppe empfehlen wir unser Spezialprodukt Coffee Cleaner baby. Nähere Informationen zu diesem Produkt erhalten Sie beim technischen Dienst bzw. bei Ihrem Vertriebs Händler.

Entkalkung der Maschine: Für eine vorsorgliche, periodische Entkalkung (je nach Härtegrad des verwendeten Wassers mindestens aber alle 2 Monate) Ihrer Espressomaschine ist die Verwendung schonender Entkalkungsmittel wichtig, welche kein Metall angreifen (Essig oder Entkalker auf Essigbasis z.B. sind zu aggressiv). Bitte verwenden Sie ein handelsübliches flüssiges Entkalkungsmittel, auf Zitronensäurebasis, welches z.B. in gutsortierten Fachgeschäften erhältlich ist.

Vorgehensweise:

1. Bitte Wasserbehälter entnehmen
2. Gerät einschalten
3. Kessel durch Betätigung des Kaffeeschalters entleeren
4. Gerät ausschalten
5. Entkalkungsmittel nach Vorschrift mit Wasser mischen und in den Wasserbehälter geben
Wasserbehälter in die Maschine einsetzen
6. Gerät einschalten
7. Kessel durch Betätigung des Kaffeeschalters mit der Entkalkungsflüssigkeit befüllen
8. Gerät ausschalten
9. Entkalkungsmittel nach Vorschrift einwirken lassen
10. Bitte Wasserbehälter entnehmen
11. Gerät einschalten
12. Kessel durch Betätigung des Kaffeeschalters entleeren
13. Frisches Wasser in den Wasserbehälter geben und diesen in die Maschine einsetzen
14. Kessel durch Betätigung des Kaffeeschalters befüllen
15. Vorgang 10-14 mehrmals wiederholen, um das Gerät zu spülen (Spülvorgang ist abgeschlossen, wenn das auslaufende Wasser nicht mehr nach Säure riecht) .



Wichtig: Diese periodische Entkalkung auf keinen Fall bei einer bereits verkalkten Maschine durchführen. Die nicht völlig aufgelösten Kalkteile könnten sonst beim Spülvorgang verschiedene Teile des Gerätes wie z.B. das Magnetventil verstopfen, was zu einer Beschädigung Ihrer Espressomaschine führen würde

8. Sicherheit

Achten Sie darauf, dass der Automat nicht von Kindern oder unerfahrenen Personen manipuliert wird.

Der Automat darf nur im ausgeschalteten Zustand bzw. bei gezogenem Netzstecker gewartet und gereinigt werden.

Ziehen Sie nicht am Versorgungskabel, wenn Sie die Maschine vom Netz trennen wollen. Nehmen Sie die Espressomaschine nicht in Betrieb, wenn Teile defekt sind oder das Netzkabel beschädigt ist. Bedienen Sie den Automaten nie mit nassen bzw. feuchten Händen oder wenn andere Körperteile mit Wasser in Berührung sind.

Stellen Sie den Automaten auf einer für Kinder und Tiere unzugänglichen, ebenen und standsicheren Fläche auf. Der Automat darf nicht in der Nähe von heißen Oberflächen aufgestellt werden (Kochplatten, usw.).

Den Automaten nicht in Wasser eintauchen.

Bei Funktionsausfall den Automaten ausschalten und Netzstecker ziehen. Versuchen Sie keinesfalls, den Automaten eigenhändig zu reparieren. Verständigen Sie im Reparaturfall den technischen Dienst.

Bei Nichteinhaltung dieser Hinweise ist die Sicherheit sowohl des Geräts als auch des Benutzers gefährdet.

9. Garantie

Als Garantiekunde gilt die Einkaufsrechnung des Geräts. Bewahren Sie die Rechnung demzufolge sicher auf. Bei Funktionsausfall ist die Rechnung dem technischen Dienst vorzulegen.

Eventuelle Transport- und Verpackungskosten sind vom Käufer zu tragen.

In den folgenden Fällen besteht kein Anspruch auf Garantie oder Gewährleistung:

1. Es kann keine Rechnung vorgelegt werden.
2. Die Maschine wurde unsachgemäß genutzt, falsch bedient oder entgegen den unter Punkt 8 genannten Sicherheitspunkten behandelt.
3. Die Maschine wurde geöffnet (Fremdeingriff)
4. Es hat sich Kalk gebildet oder die Maschine ist nicht gereinigt.
5. Die Maschine wurde von anderen als dem offiziellen technischen Dienst von Ascaso angehörenden Personen demontiert.
6. Für Schäden die entstanden sind weil die Maschine nicht entkalkt, falsch entkalkt, unter Verwendung eines nicht geeigneten Entkalkungsmittels entkalkt wurde oder weil die Entkalkungsmittellösung zu hoch dosiert war.
7. Für Schäden die durch die Verwendung einer ungeeigneten Verpackung zur Zusendung an den Service entstanden sind. Geeignet ist hierfür die Verkaufsverpackung in einer entsprechend gepolsterten Versandkartonage oder Versandpalette.

10. EG-Konformitätserklärung

ASCASO FACTORY SL erklärt,
dass das in der vorliegenden
Erklärung bezeichnete Erzeugnis-
Espressomaschine - die
Anforderungen der Richtlinie vom
14. Juni 1989 über die Angleichung
der Rechtsvorschriften der
Mitgliedsstaaten für Maschinen
(89/392/EWG), elektrische
Betriebsmittel (73/23/EWG) und
elektromagnetische Verträglichkeit
(89/396/EWG) erfüllt.

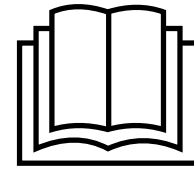


* Mit der Verwendung von Kaffeecialda´s (Einzeldosis) treten weder Mahlgrad-, noch Mengen- oder Anpressprobleme auf. Bei Funktionsstörungen setzen Sie sich bitte mit dem technischen Dienst in Verbindung.

Probleme	Ursachen	Problembeseitigung
Der Kaffee ist nicht warm.	Die erforderliche Brühtemperatur wurde nicht erreicht. Die Zubehöreile sind kalt(Tasse, Siebträger).	Warten Sie, bis sich die Leuchtanzeige ausschaltet. Tassen auf Warmhalteplatte stellen, Siebträger immer im aufgeheizten Gerät belassen Siehe Allgemeine Hinweise, Punkt 3. Siehe thermometer 14 (Dream)
Der Kaffee fließt sehr schnell aus.	Das Kaffeepulver ist zu grob gemahlen und/ oder wurde nicht stark genug angepresst. Es wurde zu wenig Kaffeepulver verwendet.	Verwenden Sie Espresso-Pulver. Probieren Sie, das Kaffeepulver mehr oder weniger stark anzupressen. Füllen Sie das Sieb bis zum Rand mit Kaffeepulver.
Der Kaffee ist nicht cremig.	Das Kaffeepulver ist zu grob gemahlen. Das Kaffeepulver wurde nicht fest genug angepresst. Das Kaffeepulver ist nicht mehr röstfrisch. Es wurde qualitativ minderwertiges Kaffeepulver verwendet.	Verwenden Sie Espresso-Pulver. Probieren Sie, das Kaffeepulver mehr oder weniger stark anzupressen. Wechseln Sie die Kaffeesorte. Verwenden Sie röstfrisch gemahlene Kaffee. Optimal ist die Verwendung einer eigenen Kaffeemühle mit Kegel- oder Scheibenmahlwerk
Der Kaffee fließt nicht oder nur sehr langsam aus.	Der Wassertank ist leer oder wurde schlecht eingesetzt. Der Dampftaster ist eingeschaltet. Das Kaffeepulver ist zu fein gemahlen oder wurde zu fest angepresst. Das Sieb ist verstopft. Der Automat muss entkalkt werden.	Füllen Sie den Wassertank auf bzw. setzen Sie den Wassertank korrekt ein. Schalten Sie den Dampftaster aus. Verwenden Sie Espresso-Pulver. Probieren Sie, das Kaffeepulver mehr oder weniger stark anzupressen. Reinigen Sie das Sieb. Reinigen Sie den Automaten. Siehe Punkt 7.
Nach dem Brühen des Kaffees bleibt Wasser im Sieb zurück.	Das Kaffeepulver wurde nicht korrekt angepresst. Es wurde zu wenig Kaffeepulver verwendet.	Achten Sie darauf, dass das Kaffeepulver korrekt angepresst ist. Siehe Punkt 3. Füllen Sie das Sieb bis an den Rand voll.
Der Kaffee fließt über den Siebrand aus.	Der Siebträger wurde nicht korrekt eingesetzt. Es bleibt Kaffeepulver am Siebrand kleben. Die Dichtung des Brühkopfs muss gereinigt werden. Die Dichtung des Brühkopfs muss ausgetauscht werden.	Setzen Sie den Siebträger korrekt ein. Siehe Punkt 3. Reinigen Sie die Siebränder. Reinigen Sie die Dichtung mit einem feuchten Tuch. Beauftragen Sie den technischen Dienst.
Die Milch wird nicht cremig.	Die Dampfdüse ist verstopft. Die Milch ist verdorben. Es wurde heiße, warme oder lauwarme Milch verwendet. Die Dampfdüse war zu weit in der Milch	Die Dampfdüse muss gereinigt werden. Siehe Punkt 7. Verwenden Sie frische, kalte Milch (Kühlschranktemperatur). Siehe thermometer 14 (Dream)
Der Automat läuft zu laut.	wurde nicht korrekt eingesetzt. Der Wassereinfüllschlauch befindet sich nicht vollständig im Wassertank. Das Kaffeepulver ist nicht mehr röstfrisch oder zu trocken.	Füllen Sie den Wassertank auf. Setzen Sie den Wassertank korrekt ein. Legen Sie den Wassereinfüllschlauch in den Wassertank. Verwenden Sie röstfrisches Kaffeepulver.

Índice

1. Características técnicas
2. Esquema. Arranque
3. Preparação do café
4. Preparação do cappuccino
5. Preparação água quente
6. Manutenção e limpeza
7. Segurança
8. Garantia
9. Declaração de conformidade CE
10. Tabela de consulta rápida



1 Características técnicas

	DREAM	ARC	BASIC
Voltagem (V)	230VAC~/50Hz - 120VAC~/60Hz		
Potência (W)	1050		
Pressão Bomba (atm)	20 PA (Bar)		
Peso (kg.)	8 (PF) / 7 (PM)	7,5 (FF) / 6,5 (MF)	7 (FF) / 6 (MF)
Dimensões (l x h x p)*	245x345x280	220x320x280	210x310x290
Capacidade do depósito (l)	1,3	2	2
Portafiltro	Latão		

*largo x alto x profundo (mm)
 PF = Porta fijo. PM = Porta móvil.

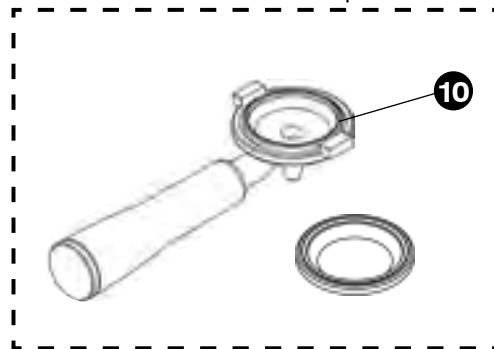
Características principais

Carroçaria metálica. ABS(Basic)
 Conjunto de café em latão.
 Sistema profissional.
 Controlo automático da temperatura.
 Cappucinador e água quente.
 Versátil (em portafiltro móvel): café moído/pastilha. (Opção)
 Materiais alimentares.
 Esquentador de chávenas.
 Design inovador e funcional.
 Certificação CE..

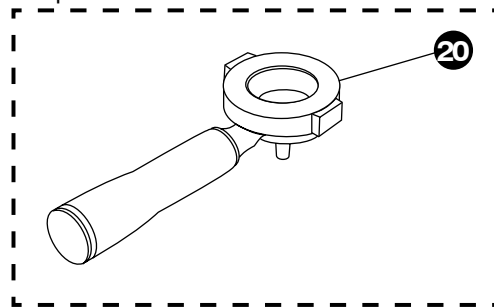
2. Esquema. Arranque

- 1 Interruptor on/off
- 2 Interruptor café
- 3 Interruptor vapor
- 4 Comando vapor/água
- 5 Tubo vapor/água
- 6 Luz piloto da temperatura
- 7 Portafiltro móvel (moído/dose individual)
- 8 Conjunto de café. Atenci superficie caliente
- 9 Esquentador de chávenas. Atenci superficie caliente
- 10 Portafiltro móvel (só dose individual - opção)
- 11 Bandeja
- 12 Luz piloto vapor (Dream)
- 13 Luz piloto on/off
- 14 Termômetro café/vapor (Dream)
- 15 Prensa café
- 16 Colher de café (7gr)
- 18 Steam wand
- 20 Portafiltro móvel (cápsula)

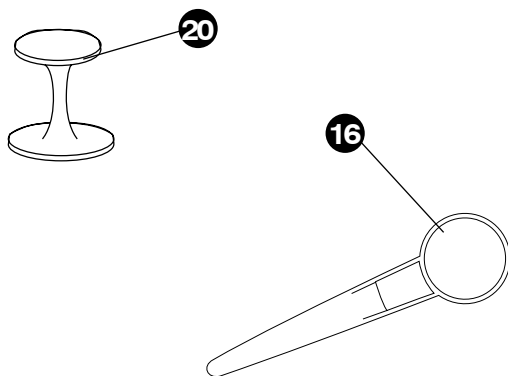
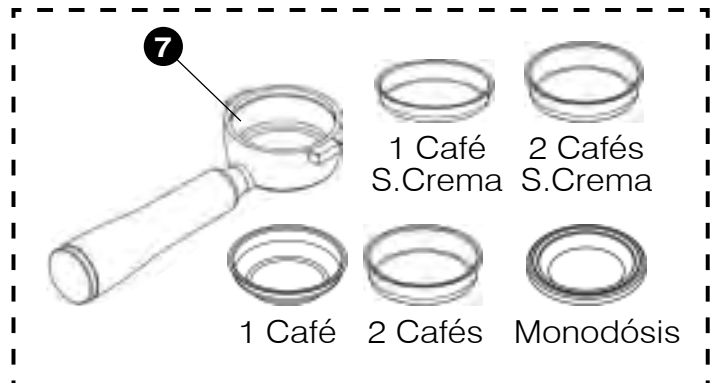
Só dose individual - Opción



Cápsula

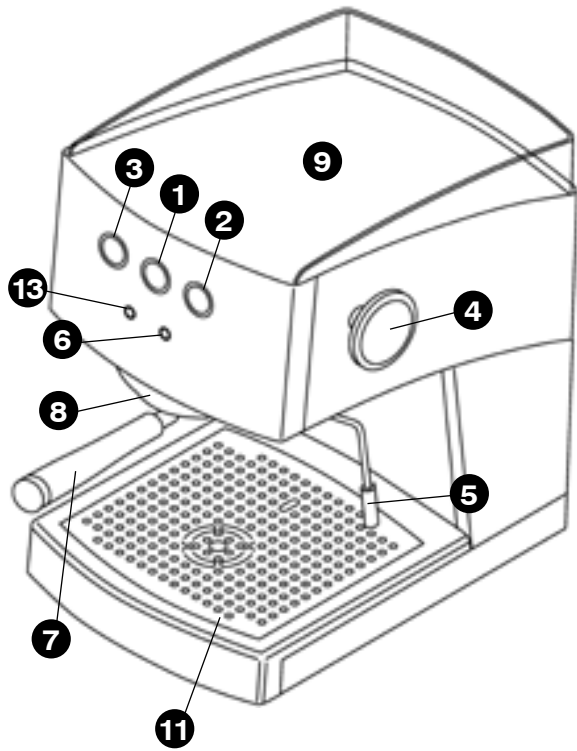


Versátil

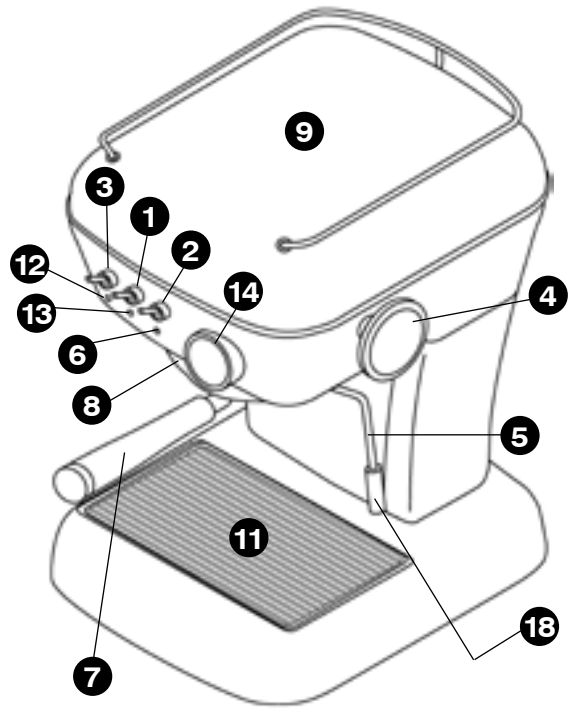


Portafiltro fixo
(Só dose individual)

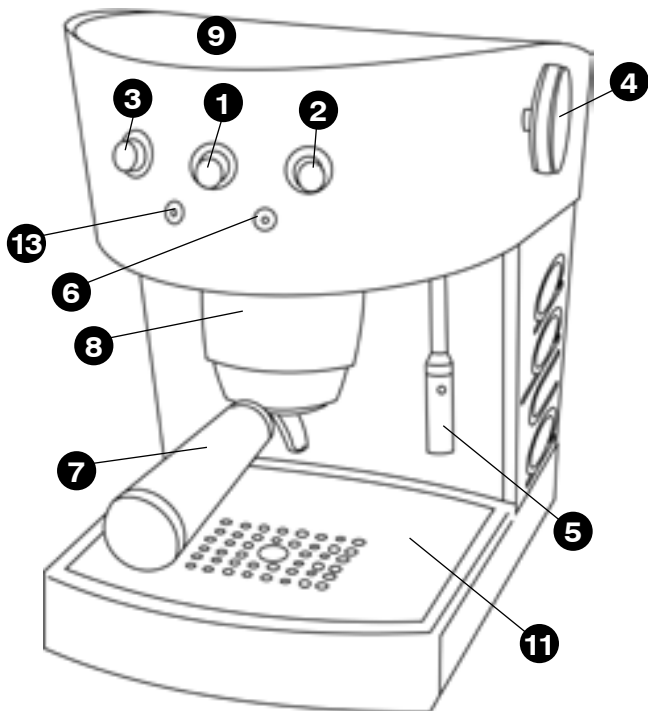
ARC



DREAM



BASIC



caso

O instalador deverá ler atentamente este manual antes de proceder ao arranque. O instalador deve ser uma pessoa adulta e responsável.

No caso de surgir qualquer tipo de anomalia, contacte o seu distribuidor.

1. Comprovar que a tensão eléctrica coincide com a que aparece na placa da máquina.
2. Encher o depósito com água fresca. (ver desenho 1)
Comprovar que o tubo da água



desenho 1

- se encontra submerso no depósito. Aconselhamos a **utilização de água mineral**. A qualidade da água afectará o sabor e a qualidade do seu café. Além disso, evitará avarias futuras.
3. Ligue a ficha à rede eléctrica.

Importante

A) É a primeira vez ou já há algum tempo que não usa a máquina. Renovar a água da caldeira e do circuito.

1. Ligue a cafeteira com interruptor 0/1 **1**.
2. Coloque o portafiltro **7** sem café e um recipiente por baixo.
3. Accione o interruptor de café **2** e deixe verter, aproximadamente, meio depósito de água limpa

Atenção: Certifique-se de que o depósito tem água suficiente.

Se se fizer funcionar a cafeteira

sem água, a resistência e a bomba podem danificar-se.

IMPULSO AUXILIAR

B) Deverá efectuar o procedimento de impulso auxiliar:

- Se o café não sair após um período de não utilização
- Se o depósito tiver ficado sem água

1. Com a cafeteira ligada, abrir o botão do vapor **4**.
2. Accione a função café **2** e deixe sair água (uma chávena) pelo tubo de vapor .
3. Apague a função café e feche o botão do vapor **4**.

A cafeteira já está pronta a ser utilizada.

C) Depois de fazer vapor, se desejar fazer café depois de fazer vapor deverá esperar 5-10m. Ou se fazer o impulso auxiliar mas deixe sair a água (secção 2B) até que acender-se e apagar-se a luz piloto da temperatura **6**.

3. Preparação do café

Verifique seu sistema (moído, versátil, dose individual)

Versátil

Pode utilizar qualquer tipo de café, moído ou dose individual de papel (POD), contando com 5 filtros de café para o efeito: 2 filtros de moagem (1 e 2 cafés), 2 filtros de moagem pressurizados (Cream+ 1 e 2 cafés), e 1 filtro para doses individuais de papel.

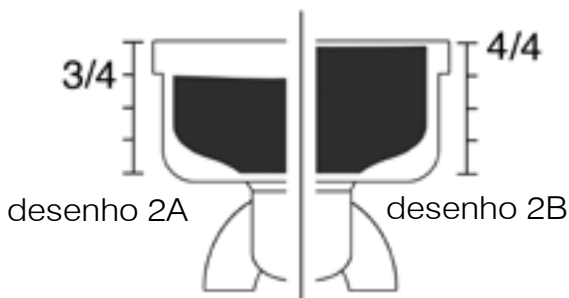
Para conseguir uns resultados perfeitos, aconselhamos utilizar misturas preparadas para a elaboração de café expresso, dado

que o ponto de moagem será o indicado, e com as quais poderá utilizar os filtros para café moído. Se o resultado obtido não for o esperado, deverá utilizar os filtros pressurizados, com os quais conseguirá um resultado ótimo independentemente do ponto de moagem do café.

Independentemente do tipo de filtro para café moído que usarmos, e em função da saída do café, se for muito rápida ou muito lenta, é conveniente alterar o tipo de café, o ponto de moagem do mesmo e testar a prensagem de acordo com as nossas preferências.

Se utilizarmos café moído:

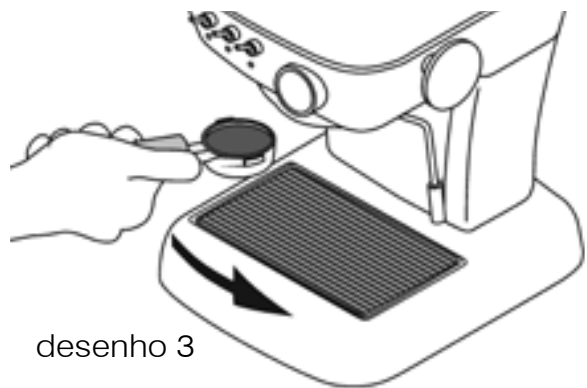
Encha o manipulador de café até ao topo (ver imagem 2B). Prens e volte a encher.



1. Ligue a máquina com o interruptor geral 0/1 **1**. Introduza o portafiltro (con filtro) no conjunto.
2. Espere que a luz piloto **6** se apague (1,5 minuto aprox.). Isto indica que a cafeteira alcançou a temperatura idónea. Accione o interruptor de café **2** e deixe passar água. Efectue este procedimento antes de fazer o café. Eliminará resíduos e equilibrará a temperatura para um serviço ótimo.
3. Encha o doseador de café (de 1 ou dois cafés conforme desejar),

3/4. (ver desenho 2A)

4. Limpe os resíduos de café depositados nas bordas do doseador para que o ajuste seja perfeito.
5. Introduza o portafiltro **7** no conjunto **8** partindo da sua esquerda e girando para a direita com a suficiente pressão final. (ver desenho 3)
6. Coloque a(s) chávena(s) sobre a grelha e accione o interruptor café **2**.

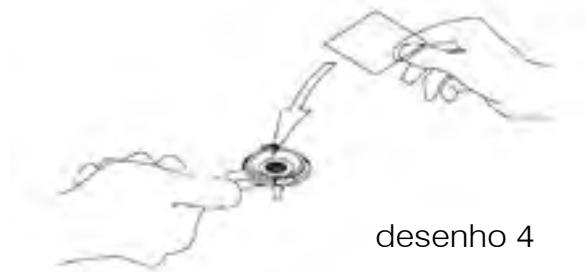


desenho 3

7. Depois de fazer o café, apague o interruptor de café **2**.

Se utilizarmos doses individuais de papel (POD):

Utilize um porta-filtro específico ou o filtro para dose individual. Coloque a dose individual no mesmo (ver desenho 4). Siga os pontos 1, 2, 5, 6, e 7 como na secção anterior.



desenho 4

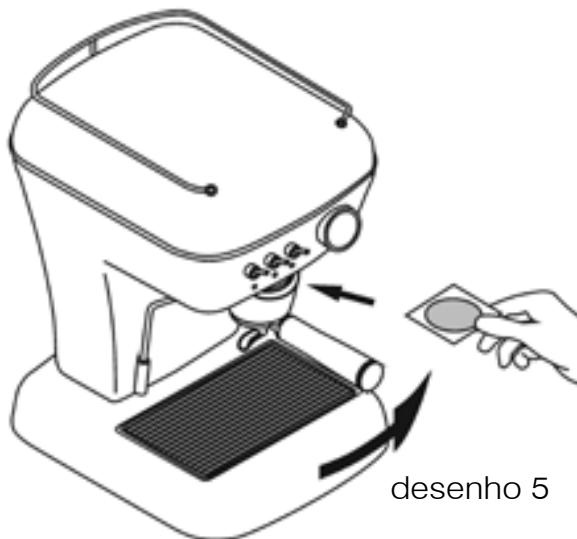
Porta-filtro fixo – Apenas doses individuais de papel (POD)

(sistema versátil-portafiltro móvel)

Café em dose individual:

Pontos 1 e 2 como na secção anterior.

utilize o portafiltro específico 19 (opção o filtro de dose)(1o). Colocar pastilha no mesmo. (Ver desenho 4). Pontos 5, 6, 7 e notas como na secção anterior.



desenho 5

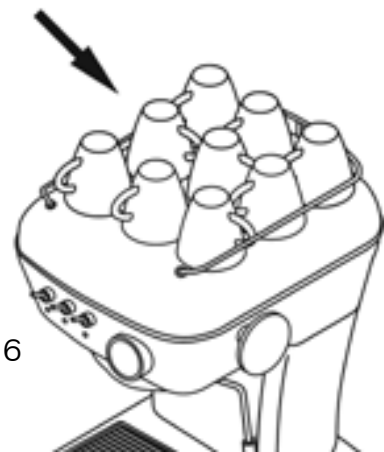
Café moído: Encha o odoseador de café até cima (ver desenho 2B). Prensar bem e encha outra vez. Pontos 1,2,4,5,6 y 7 como na secção anterior.

Atenção: Não puxe nem gire o portafiltro enquanto a água estiver a correr, já que, nesse momento, o aparelho se encontra sob pressão.

Notas:

1. O portafiltro deve estar sempre colocado na máquina, para que se mantenha quente. Na posição de fechado.

2. Colocar as chávenas no esquentador de chávenas 9. A temperatura (óptima 40°C/105°F) melhorará o nosso expresso. (ver desenho 6)
3. O café continua a cair dos bicos durante alguns momentos depois de se desligar o interruptor do café.
4. Caso o café não saia muito quente, accione o interruptor de vapor 3 durante 10 segundos. Esta acção elevará a temperatura da máquina.



desenho 6

5. É normal o café moído ficar muito húmido ou com uma consistência de sopa se o suporte do filtro for retirado um ou dois minutos depois do café ser tirado.

TERMÔMETRO (Dream)

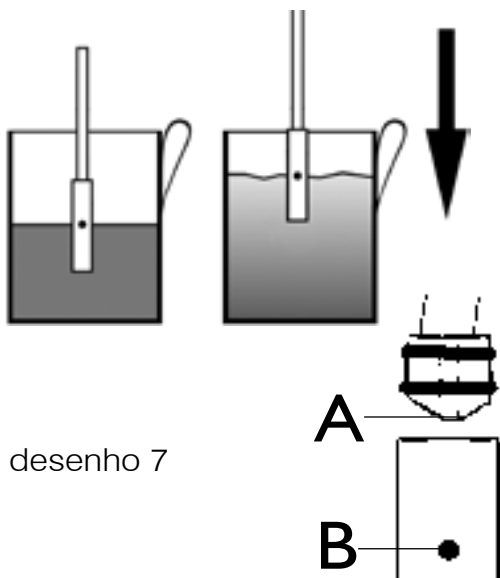
O termômetro o marcará a temperatura de máquina. Tem que estar entre 80°C/180°F e 110°C/230°F para café e acima de 125°C/257°F graus para vapor

Importante. PENSADO

Para obter um expresso perfeito deve prensar bem o café.

4. Preparação do cappuccino

1. Accione o interruptor geral **1**. Os pilotos **13** e **6**.
2. Quando o piloto **6** apagar, accione o interruptor **3** e os pilotos **6** (todos modelos) e **12** (Dream) iluminar-se-ão. Ao mesmo tempo, a bomba é accionada a intervalos curtos.
3. Espere aproximadamente 15" e, em seguida, rode o botão lateral **4** e deixe sair as primeiras gotas de água. Num instante sairá só vapor. Pontos 5, 6 e 7 iguais à secção anterior.
4. Introduza o tubo **5** no leite a aquecer, de forma a que este cubra exactamente a metade do orifício de absorção (nunca deve cobri-lo totalmente). Siga este critério ao longo de todo o processo. (ver desenho 7). Para leite quente deve cobri-lo totalmente.



desenho 7

5. Observará a absorção de líquido pelo orifício e a formação automática de creme de leite. Terá que ir baixando lentamente o

recipiente enquanto o leite se vai emulsionando.

6. Fechar o botão água/vapor **45** e fechar o interruptor vapor **3**.

Se desejar fazer café posteriormente, ver secção 2C.

Se desejar leite quente (sem emulsionar) deve cobrir totalmente o orifício.

Para obter micro espuma mantenha sempre o orifício de absorção de leite na mesma posição.

! Importante

É aconselhável accionar o vapor durante alguns segundos (5'') após cada utilização, para evitar possíveis obstruções, e limpar o tubo

Para limpar os buracos de absorção (A e B) pode usar um clip de papel. Isto assegura que o tubo é desbloqueado. (desenho 7)

5. Preparación agua caliente

1. Coloque uma chávena por debaixo do tubo de vapor **5**.
2. Abra o botão água quente/vapor e accione o interruptor café . Efectuar a operação contrária depois de ter extraído a água desejada.

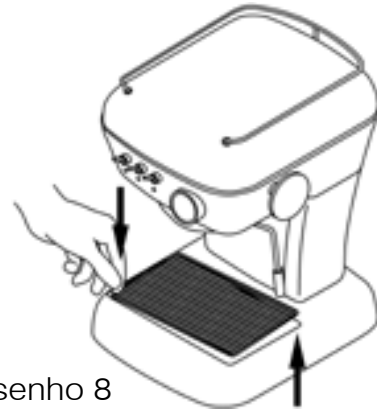
6. Manutenção e limpeza

Advertência geral: A limpeza e a manutenção devem ser efectuadas quando o aparelho estiver frio e desligado da rede eléctrica. Não submerja o aparelho em água. Não indicado para ser limpo no lava-loiças.

1. Limpeza externa: Para limpar exteriormente a máquina, utilize um pano suave molhado com água. Se a máquina for inoxidável, use produtos específicos

- Extraia a bandeja periodicamente e limpe-a. Ver indicador de nível na bandeja (ver desenho 8)
- Se não previr a utilização da máquina por um período de tempo prolongado, esvazie o depósito de água.
- Imediatamente após a utilização, limpe o tubo de vapor com um pano húmido. Para limpar o interior do tubo de vapor, deixe circular a água. (desenho 7)

2-. Limpeza interna: a limpeza e o cuidado preventivo do sistema interno da sua máquina são vitais para obter um expresso de óptima qualidade. Para a limpeza interior do conjunto de distribuição, utilize o produto **Ascaso Coffee Washer**.



desenho 8

Este produto também é útil para a descalcificação da máquina. Uma descalcificação regular da sua cafeteira contribuirá para assegurar uma excelente qualidade do café e para prolongar a vida útil do aparelho. Consulte o seu distribuidor.

Recomendações de uso do Coffee Washer:

Cafés/día	Descalcificação
> 10	cada mês
5-10	cada 2 meses
1-5	cada 3 meses

Para prevenir problemas de calcário, também pode utilizar filtros de tratamento da água. No entanto, recomenda-se a realização da operação de limpeza adequada ao seu consumo. O uso dos filtros e o Coffee Washer ajudá-lo-ão a prolongar a vida da cafeteira num estado óptimo.

⚠ É aconselhável não deixar café moído ou monodoses no porta-filtro. O café deixará resíduos que afectarão a limpeza da cafeteira e o sabor do café. Se isso acontecer, deixe passar uma carga de água.

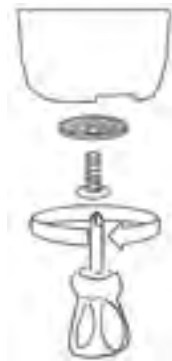
3-Limpeza de porta-filtros e vaporizadores

- Porta-filtro móvel: lave o porta-filtro com água quente e um sabão neutro. Enxagúe abundantemente. Seque o porta-filtro com um pano macio. Não o coloque na máquina da louça.
- Os doseadores, a bandeja e o depósito podem ser lavados na zona superior da máquina. Se o fizer manualmente, não se esqueça de passar por água abundante. Seque com um pano macio.
- Utilize uma escova, um pincel ou um objecto semelhante para limpar os restos de café do vaporizador superior.



Importante (portafiltro móvel)

O vaporizador superior deve ser limpo após um funcionamento de 80 a 100 cafés expresso. Para tal, deve proceder à seguinte operação:



Limpe o vaporizador com água quente e um sabão neutro. Após a sua limpeza, insira-o novamente, seguindo a operação anterior pela ordem inversa.

7. Segurança

Não permitir que o aparelho seja manuseado por crianças ou pessoas inexperientes.

Não realizar trabalhos de limpeza ou de manutenção com a ficha na tomada.

Não desligar o Máquina de café puxando pelo cabo de alimentação.

Nunca accionar um aparelho com defeito ou com o cabo de alimentação em mau estado

Não manusear o aparelho com as mãos ou pés molhados ou húmidos.

Coloque a máquina sobre uma superfície plana e estável, inacessível a crianças ou animais e afastada de superfícies quentes (placas para cozinhar...)

Não se deve submergir em água.

Em caso de avaria ou mau funcionamento, apagar o aparelho e desligá-lo da rede.

Não se deve tentar repará-lo ou intervir directamente. Contacte o seu Serviço de Assistência Técnica.

Se o cabo de alimentação estiver danificado, só o fabricante, o seu serviço de assistência técnica ou outra pessoa qualificada poderão substituí-lo, de forma a evitar qualquer perigo.

O não cumprimento destas advertências pode comprometer a segurança tanto do aparelho como do utente.

ascaso

8. Garantia

A garantia será a própria factura de compra. Guarde-a. Terá que a apresentar no Serviço de Assistência, caso ocorra alguma avaria.

Este aparelho está coberto por uma garantia de distribuidor, a partir da data de aquisição. contra qualquer defeito de fabrico ou do material utilizado.

O valor dos portes e embalagens que daí possam resultar, ficarão a cargo do utilizador.

Esta garantia não terá qualquer validade se:

1. Não dispuser da factura.
2. Utilizar indevidamente a máquina.
3. Ocorreu uma acumulação de calcário ou falta de limpeza da máquina.
4. O aparelho foi desmontado por pessoal alheio à Rede de Assistência Técnica Oficial Ascaso.

9. Declaração de conformidade CE

ASCASO FACTORY SL declara que o produto a que se refere esta declaração –Máquina de café expresso–, cumpre os requisitos da Directiva de 14 de Junho de 1989 sobre a aproximação das leis dos Estados Membros relativamente à maquinaria (89/392/CEE). Sobre material eléctrico (73/23/CEE) e sobre compatibilidade electromagnética (89/396/CEE).

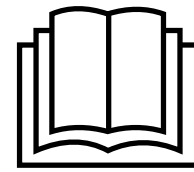


Eventuais Problemas	Causas	O que fazer?
O café não está quente.	A cafeteira não atingiu a temperatura adequada. Acessórios frios(chávena, portafiltro).	Aguardar que a luz piloto cor-de-laranja de ligado se apague. Ver conselhos gerais. ponto 3. Ver termómetro 14 (Dream)
O café sai muito depressa.	A moagem é demasiado grossa e/ou o café não está bem prensado. Quantidade de café moído insuficiente.	Utilizar café para expresso. Experimentar com mais ou menos prensagem. Encha até à borda do doseador.
O café não é cremoso..	A moagem é demasiado grossa. O café está pouco prensado. O café passou de validade ou não é de boa qualidade.	Utilizar café para expresso. Experimentar com mais ou menos prensagem. Substituir o tipo de café. Utilize café fresco e recém-moído.
O café não sai ou sai muito lentamente.	Não há água no depósito ou este está mal colocado. Interruptor vapor accionado. A moagem é muito fina ou o café está demasiado prensado. O doseador o filtro de dose.está obstruído. Aparelho com cal.	Encher o depósito ou colocá-lo correctamente. Fechar o interruptor do vapor. Utilizar café para expresso. Experimentar com mais ou menos prensagem. Limpar o doseador o filtro de dose. Limpar o aparelho. Ver ponto 7.
Há muita água no doseador depois de ter feito o café.	O café não foi correctamente prensado. Quantidade insuficiente de café no doseador.	Prensar correctamente. Ver ponto 3. Aumentar a quantidade de café no doseador, até à borda.
O café sai pelas bordas do doseador.	Portafiltro incorrectamente colocado. Restos de café moído na borda do doseador. A junta do cabeçal está suja. A junta do cabeçal está com defeito.	Seguir o procedimento de ajuste de portafiltro. Ponto 3. Limpar a borda do doseador de restos de café, antes de o colocar. Limpe a junta com um pano húmido. Contactar o serviço de assistência.
O leite não fica cremoso.	Tubo de vapor obstruído. Leite em mau estado. Leite quente ou morno.	Limpar o tubo de vapor. Ver ponto 7. Utilize leite fresco e frio (temperatura de frigorífico). Ver termómetro 14 (Dream)
A máquina faz muito ruído.	O depósito não tem água. O depósito está mal colocado. Tubo da água fora do depósito. Café fora de validade ou muito seco.	Encha o depósito de água. Ajuste o depósito. Colocar o tubo dentro do depósito. Utilizar café fresco.Utilizar café fresco.

*Com o sistema pastilha ou dose individual, os problemas de moenda, quantidade de café e prensagem não existem. Para qualquer anomalia, consulte a su Servicio Técnico.

Indice

1. Caratteristiche tecniche
2. Schema. Accensione
3. Preparazione del caffè
4. Preparazione del cappuccino
5. Preparazione di acqua calda
6. Manutenzione e pulizia
7. Sicurezza
8. Garanzia
9. Dichiarazione di conformità CE
10. Tabella di consultazione rapida



1 Caratteristiche tecniche

	DREAM	ARC	BASIC
Tensione (V)	230VAC~/50Hz - 120VAC~/60Hz		
Potenza (W)	1050		
Pressione pompa(atm)	20 PA (Bar)		
Peso (kg.)	8 (PF) / 7 (PM)	7,5 (FF) / 6,5 (MF)	7 (FF) / 6 (MF)
Dimensioni (l x h x p)*	245x345x280	220x320x280	210x310x290
Capacità serbatoio (l)	1,3	2	2
Portafiltro	Ottone		

* larghezza x altezza x profondità (mm) PF = Porta fisso. PM = Portafiltro mobile.

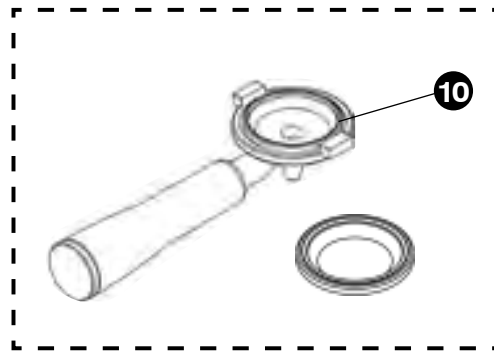
Caratteristiche

- Struttura metallica. ABS(Basic)
- Gruppo caffè in ottone.
- Sistema professionale.
- Controllo automatico della temperatura.
- Cappuccinatore e acqua calda.
- Versatile (in Portafiltro mobile): caffè macinato/cialda (opzionale).
- Materiali per alimenti.
- Scaldatazze.
- Design innovatore e funzionale.
- Certificazione CE.

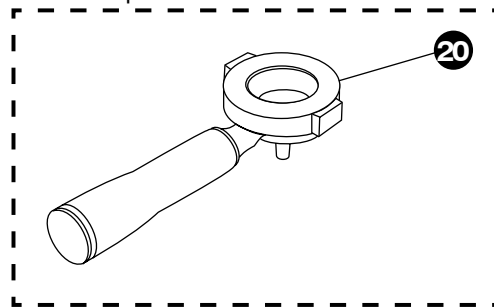
2. Schema

- 1 Interruttore on/off
- 2 Interruttore caffè
- 3 Interruttore vapore
- 4 Comando vapore/acqua
- 5 Tubo vapore/acqua
- 6 Spia temperatura
- 7 Portafiltro mobile (macinato/monodose)
- 8 Gruppo caffè. Attenzione superficie calda
- 9 Scaldatazze. Attenzione superficie calda
- 10 Portafiltro mobile (solo monodose-optional)
- 11 Vassoio
- 12 Spia vapore (Dream)
- 13 Spia on/off
- 14 Termometro (Dream)
- 15 Tamper
- 16 Cucchiaino da caffè (7gr)
- 18 Steam wand
- 20 Portafiltro mobile (capsule)

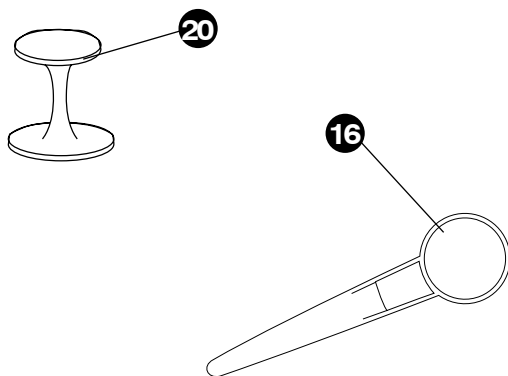
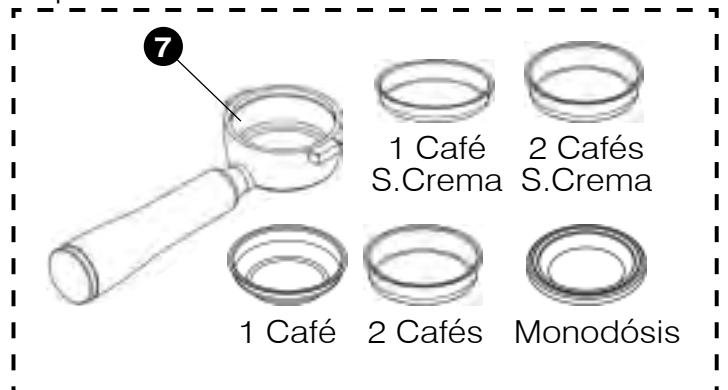
Solo macinato



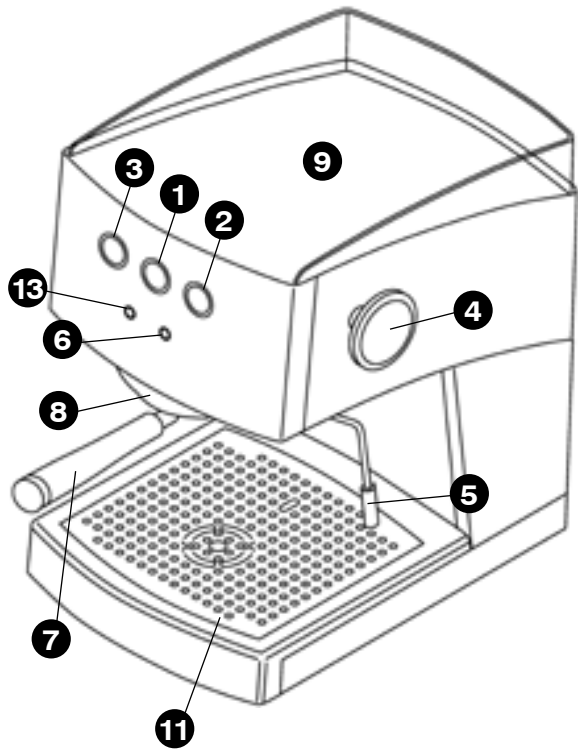
Sólo cápsula



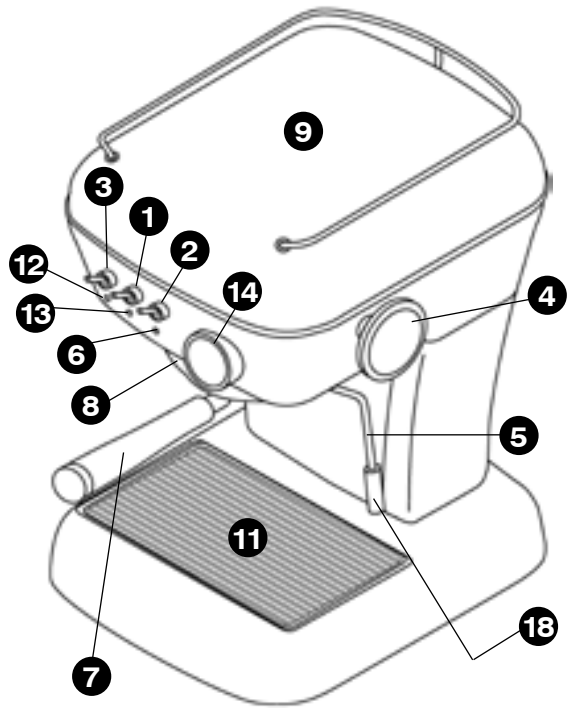
Capsule



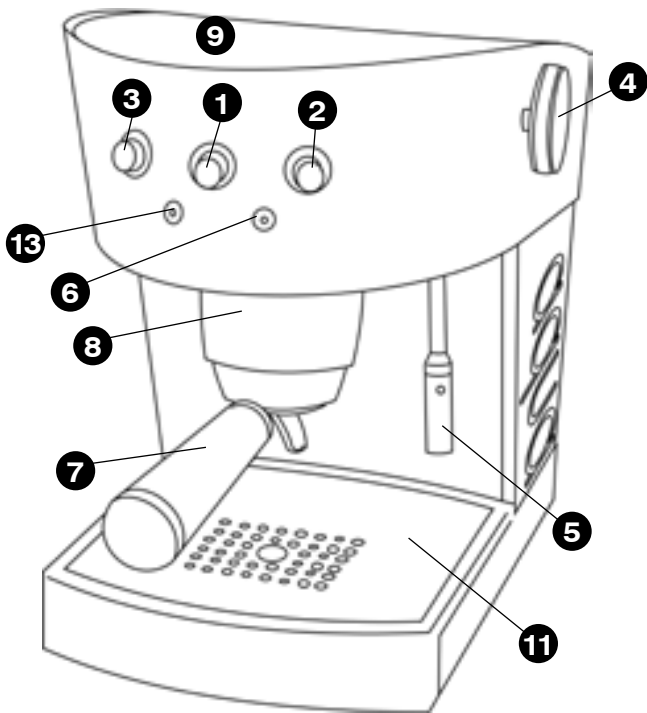
ARC



DREAM



BASIC



caso

L'installatore dovrà leggere attentamente questo manuale prima di eseguire la messa in funzione. L'operatore deve essere una persona adulta e responsabile.

In caso di anomalie, rivolgetevi al vostro rivenditore.

1. Verificare che la tensione elettrica sia la stessa indicata nella piastrina della macchina.
2. Riempire il serbatoio con acqua fresca. (vedere disegno 1)



disegno 1

Verificare che il tubo della presa **d'acqua sia immerso nel serbatoio**.
Raccomandiamo di usare acqua minerale. La qualità dell'acqua condiziona il sapore e la qualità del caffè. Inoltre previene possibili guasti.

3. Collegare la spina alla presa elettrica.

Importante

A) È il primo utilizzo della macchina, o non viene adoperata da molto tempo.

Cambiare l'acqua della caldaia e del circuito.

1. Accendere la caffettiera con l'interruttore 0/1 **1**.
2. Mettere il portafiltro **7** senza caffè e un recipiente sotto.
3. Azionare l'interruttore del caffè **2** e far scaricare circa mezzo serbatoio d'acqua pulita.

 **Attenzione:** controllare che nel

serbatoio vi sia acqua a sufficienza. Se si fa funzionare la caffettiera senz'acqua, la resistenza e la pompa si possono guastare.

ADESCAMENTO

B) Realizzare la seguente operazione:

- Se non esce il caffè dopo un certo periodo di non utilizzo
- Oppure se il serbatoio è rimasto senz'acqua

1. Con la caffettiera accesa, aprire il rubinetto del vapore **4**.
2. Azionare la funzione caffè **2** e lasciare uscire acqua (una tazza) dal tubo del vapore **5**.
3. Disinserire la funzione caffè **2** e chiudere il rubinetto del vapore **4**. Adesso la caffettiera è pronta per l'uso.

C) Dopo avere prodotto vapore, Attendere 5-10 m per preparare del caffè. Oppure eseguire l'operazione di adescamento ma lasciare uscire l'acqua (vedere il punto 2B) finché si accenda e si spenga la spia di temperatura **6**.

3. Preparación del café

Controllare il suo sistema (maccinato, versatile, monodose)

Versatile

Si può usare qualsiasi tipo di caffè, macinato o in cialda monodose (POD), con 5 relativi filtri: 2 filtri per macinato (da 1 o 2 caffè), 2 filtri per macinato pressurizzato (Cream+ da 1 e 2 caffè) e 1 filtro per cialda monodose.

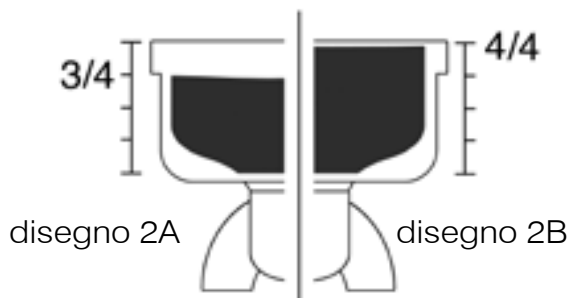
Per ottenere risultati ottimali, si consiglia di utilizzare miscele specifiche per il caffè espresso,

che presentando il giusto livello di macinatura permettono di utilizzare i filtri per macinato. Se il risultato ottenuto non fosse quello sperato, si raccomanda di utilizzare i filtri pressurizzati, grazie ai quali è possibile conseguire un risultato ottimale indipendentemente dal livello di macinatura.

Indipendentemente dal tipo di filtro per macinato utilizzato, e a seconda che l'erogazione sia molto rapida o molto lenta, si potrà modificare il tipo di caffè, il livello di macinatura o sperimentare una pressatura differente secondo le preferenze.

Se si usa caffè macinato:

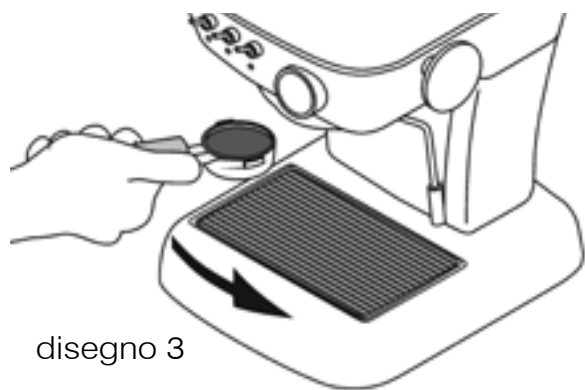
Riempire il filtro di caffè fino al bordo (vedere disegno 2B). Pressare e riempire nuovamente.



1. Accendere la macchina dall'interruttore generale 0/1 **1**. Inserire il portafiltro (con filtro) nel gruppo.
2. Attendere che la spia **6** si spenga (1 minuto e mezzo circa). Questo indica che la caffettiera ha raggiunto la temperatura idonea. Azionare l'interruttore del caffè **2** e far passare acqua. Realizzare questa azione prima di preparare il caffè. Si elimineranno i residui e si equilibrerà la temperatura per un servizio ottimale.
3. Riempire il filtro del caffè (da una o

da due tazze, secondo il bisogno), il filtro deve essere riempito per i $\frac{3}{4}$ della sua capacità, dopo aver pressato il caffè. (vedere disegno 2A).

4. Pulire i resti di caffè eventualmente rimasti nei bordi del filtro per un perfetto inserimento.
5. Inserire il portafiltro **7** nel gruppo **8** partendo da sinistra e girando verso destra, esercitando la sufficiente pressione finale. (vedere disegno 3).

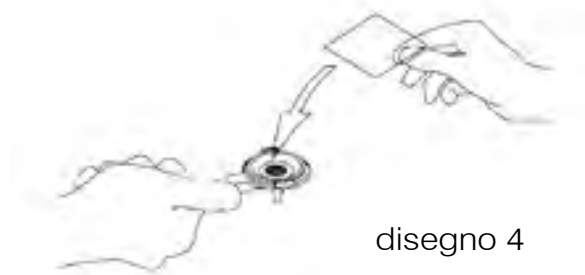


disegno 3

6. Mettere le tazze o la tazza sulla griglia e azionare l'interruttore del caffè **2**.
7. Dopo aver ottenuto il caffè, spegnere l'interruttore del caffè **2**.

Se si usano cialde monodose (POD):

Usare il portafiltro specifico o il filtro monodose. Posizionare la cialda nello stesso (vedere disegno 4). Seguire i punti 1, 2, 5, 6, 7 come nella sezione precedente.



disegno 4

Portafiltro fisso – solo cialda monodose (POD)

(sistema versatile-Portafiltro mobile)

Caffé monodose/cialda:

Punti 1 e 2: come sopra.

Inserire il filtro il più piatto nel portafiltro **19** o filtro de cialda o adoperare il portafiltro apposito . (optional). Mettervi una pastiglia. (Vedere disegno 4).

Punti 5, 6, 7 e note: come sopra.

Caffé macinato: Riempire il filtro del caffè fino al bordo (vedere disegno 2B). Pressare il caffè i riempire ancora. Punti 1,2,4,5,6 e 7 come sopra.

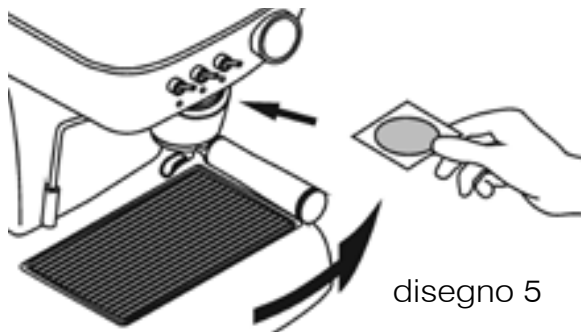
Macinato

(Portafiltro fisso - solo cialda)

Punti 1 e 2: come per il caffè macinato.

Mettere una pastiglia nel portafiltro e girarlo delicatamente verso destra, fino in fondo. Non fare forza. Si chiude delicatamente. (vedere disegno 5).

Punti 5, 6, 7 e note: come per il caffè macinato.

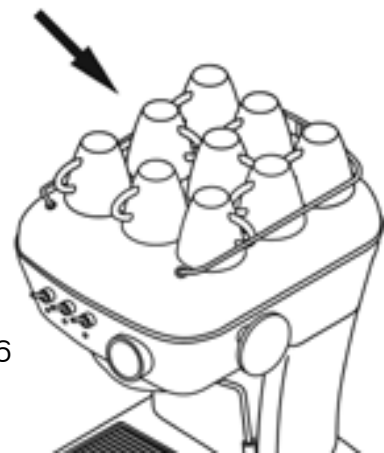


disegno 5

Attenzione: Non togliere né girare il portafiltro mentre sta passando l'acqua, poiché in questo momento l'apparecchio è sotto pressione.

Note:

1. Lasciare sempre il portafiltro montato sulla macchina per mantenerlo caldo. In posizione chiusa. Mettere le tazze sullo scaldatasse • .
2. La temperatura (ottimale: 40°C/105°F) migliorerà la qualità del nostro espresso. (vedere disegno 6).
3. Il caffè continuerà a gocciolare dai tubi di scarico per un momento dopo aver spento l'interruttore.
4. Nel caso in cui il caffè non fuoriuscisse molto caldo, azionare l'interruttore del vapore **3** per 10 secondi. In questo modo la temperatura della macchina aumenterà.



disegno 6

5. È normale che il caffè macinato sia molto umido o abbia una consistenza brodosa se il portafiltro viene rimosso uno o due minuti dopo aver fatto il caffè.

TERMOMETRO (Dream)

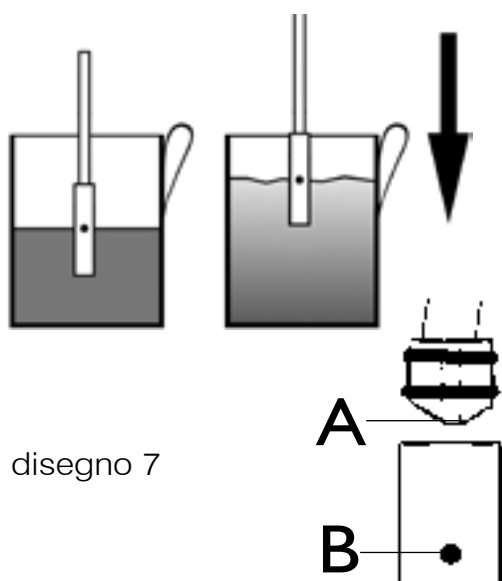
Il termometro la marcherà la temperatura di la macchina. Deve essere tra 80°C/180°F e 110°C/230°F per il caffè ed al di sopra di 125°C/257°F per il vapore

Importante. PRESSATURA

Per preparare un espresso perfetto bisogna pressare bene il caffè.

4. Preparazione del cappuccino

1. Azionare l'interruttore generale **1**. Si accendono le spie **13** e **6**.
2. Quando si spegne la spia **6**, azionare l'interruttore **3**, si illumineranno le spie **6** (tutti modelli) e **12** (Dream) e allo stesso tempo la pompa resta azionata a intervalli brevi.
3. Attendere per circa 15" e subito dopo aprire la manopola laterale **4** e far fuoriuscire le prime gocce d'acqua. In un istante uscirà solo vapore.
4. Punti 5, 6 e 7 uguali al paragrafo precedente.
5. Inserire il tubo **5** nel latte da scaldare in modo che quest'ultimo copra esattamente la metà del foro di assorbimento (non coprirlo mai del tutto). Rispettare questa regola per tutta l'operazione. (vedere disegno 7). Per latte calda, coprirlo del tutto.



disegno 7

6. Si potrà notare l'assorbimento del

liquido dal foro e la formazione automatica di crema di latte. Bisognerà abbassare lentamente il recipiente mentre si emulsiona il latte.

7. Chiudere la manopola acqua/vapore **4** e chiudere l'interruttore vapore **3**.

Se volete un cappuccino cremoso, usate latte fresco, intero e freddo.

Per ottenere una schiuma fine mantenere sempre il foro di assorbimento del latte nella stessa posizione

Si desiderate preparare del caffè successivamente, vedere il punto 2C.

! Importante

Si raccomanda di azionare il vapore per alcuni secondi (5") dopo ogni uso, per evitare la formazione di ostruzioni e per pulire il condotto.

Per pulire i fori di assorbimento (A e B) si può usare una clip. In questo modo ci si assicura che il tubo sia sbloccato.

(vedere disegno 7)

5. Preparazione di acqua calda

1. Mettere una tazza sotto il tubo del vapore **5**.
2. Aprire la manopola dell'acqua calda/vapore **4** e azionare l'interruttore del caffè **2**. Eseguire l'operazione inversa dopo avere ottenuto la quantità d'acqua desiderata.

6. Manutenzione e pulizia



Advertencia general:

La pulizia e la manutenzione devono essere realizzate con l'apparecchio freddo e staccato dalla rete elettrica. Non sommergere l'apparecchio in acqua. Non lavare in lavastoviglie.

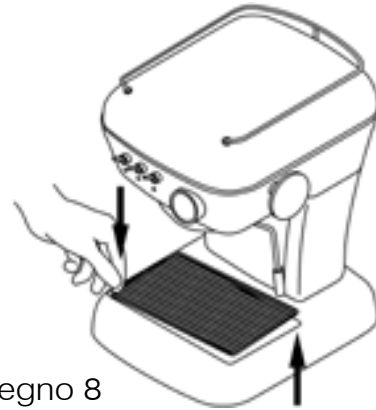
- 1. Pulizia esterna:** Per pulire la macchina esternamente, usare un panno morbido inumidito con acqua. Se la macchina è di acciaio inossidabile, usare prodotti specifici.
- Estrarre periodicamente il vassoio e pulirlo. Vedere indicatore di livello nel vassoio (vedere disegno 8).
 - Se si prevede di non adoperare la macchina per lungo tempo, svuotare il serbatoio dell'acqua.
 - Immediatamente dopo l'uso, pulire il tubo del vapore con uno straccio umido. Per pulire l'interno del tubo del vapore, lasciarvi circolare dell'acqua. Per pulire il foro di assorbimento può essere utilizzato uno stuzzicadenti o una clip. In questo modo il condotto verrà privato da eventuali otturazioni. (vedere disegno 7)

- 2. Pulizia interna:** La pulizia e la cura preventiva del sistema interno della macchina sono vitali per ottenere un espresso di ottima qualità.
- Per la pulizia interna del gruppo erogatore, utilizzare il prodotto Ascaso Coffee Washer. Questo prodotto è utile anche per la decalcificazione della macchina. Una decalcificazione regolare della caffettiera contribuirà ad assicurare un'eccellente qualità del caffè ed a prolungare la durata dell'apparecchio.
- Consultare il proprio distributore.

Raccomandazioni per l'uso del Coffee Washer:

Caffè al giorno	Descalcificazione
> 10	ogni mese
5-10	ogni 2 mesi
1-5	ogni 3 mesi

Per prevenire problemi di calcare, è possibile utilizzare anche filtri per il trattamento dell'acqua. Si raccomanda in ogni caso di realizzare l'operazione di pulizia adeguata



disegno 8

al proprio consumo. L'uso di filtri e del Coffee Washer aiuteranno a prolungare la durata della caffettiera in uno stato ottimale.

Raccomandiamo di non lasciare il caffè macinato o cialde nel portafiltro. Il caffè lascerà residui che influiranno sulla pulizia della caffettiera e sul sapore del caffè. Se ciò dovesse verificarsi, far passare un carico di acqua.

3. 3.- Pulizia di portafiltri e docce

- Portafiltro mobile: Lavare il portafiltro con acqua calda e un detergente neutro. Sciacquare con abbondante acqua. Asciugare il

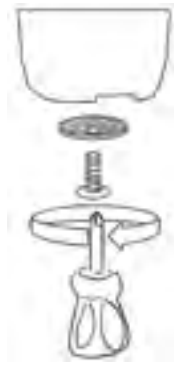
portafiltro con un panno morbido. Non inserirlo nella lavastoviglie.

- I filtri, il vassoio e il serbatoio possono essere lavati nella zona superiore del lavastoviglie. Se vengono lavati manualmente, non dimenticare di sciacquarli con acqua abbondante. Asciugare con un panno morbido.

- Utilizzare uno spazzolino, un pennello o simile per eliminare i resti del caffè dalla doccia superiore.

Importante (portafiltro mobile)

La doccia superiore deve essere pulita dopo un funzionamento da 80 a 100 caffè espresso. Per questo, realizzare la seguente operazione:



Pulire la doccia con acqua calda e un detergente neutro. Dopo la pulizia, inserirla nuovamente, seguendo le operazioni precedenti al contrario.

7. Sicurezza

Impedire ai bambini o alle persone inesperte di fare uso dell'apparecchio. Non eseguire mai interventi di pulizia o di manutenzione con la spina collegata alla rete elettrica.

Non staccare mai la spina dalla presa tirando il cavo di alimentazione.

Non mettere mai in funzione un apparecchio difettoso o con il cavo elettrico in cattivo stato

Non adoperare l'apparecchio con le mani o i piedi bagnati o umidi.

Sistemare la macchina su una superficie piana e stabile, inaccessibile ai bambini e agli animali e lontana da superfici calde (fornelli,

piastre di cottura, eccetera).

Non immergere in acqua.

In caso di guasto o di cattivo funzionamento, spegnere l'apparecchio e staccarlo dalla rete, non cercare di ripararlo o di aprirlo. Rivolgersi al servizio di assistenza tecnica.

Se il cavo di alimentazione è danneggiato potrà essere sostituito solamente dalla fabbrica, dal suo servizio tecnico o da un tecnico qualificato, per evitare qualsiasi pericolo.

Il mancato rispetto di queste avvertenze può pregiudicare la sicurezza sia dell'apparecchio che dell'utente.

8. Garanzia

Il documento di garanzia sarà lo scontrino o la fattura d'acquisto. Conservatelo. Presentatelo al servizio di assistenza tecnica in caso di guasto.

Questo apparecchio è garantito per le distributore a partire dalla data d'acquisto contro qualsiasi difetto di fabbricazione o del materiale utilizzato.

Eventuali spese di trasporto e di imballaggio saranno a carico dell'utente.

Questa garanzia non sarà valida nei seguenti casi:

1. In mancanza della fattura.
2. In caso di uso improprio della macchina.
3. Si è verificata un'accumulazione di calcare o non è stata effettuata la pulizia della macchina.
4. Se l'apparecchio è stato smontato da personale estraneo alla rete di assistenza tecnica ufficiale Ascaso.

9. Dichiarazione di conformità CE

ASCASO FACTORY SL Adichiara che il prodotto cui si riferisce questa dichiarazione –Macchina da caffè espresso– è conforme ai requisiti della Direttiva del 14 giugno 1989 sull'armonizzazione delle leggi degli Stati membri relativamente alle macchine (89/392/CEE), materiale elettrico (73/23/CEE) e compatibilità elettromagnetica (89/396/CEE).

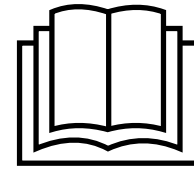


* Con il sistema cialda o cialda, i problemi di macinatura, quantità di caffè e pressatura non esistono. In caso di anomalia, consultare il servizio di assistenza tecnica.

Eventuali problem	Cause	Che fare?
Il caffè non è caldo.	La caffettiera non è arrivata alla temperatura giusta. Accessori freddi (tazza, portafiltro).	Attendere che la spia arancione di accensione si spenga. Vedere raccomandazioni generali. Punto 3. Vedere termometro 14 (Dream)
Il caffè esce troppo in fretta.	Il caffè è macinato troppo grosso e/o non è stato pressato bene. Quantità di caffè macinato insufficiente.	Usare caffè per macchine espresso. Fare delle prove pressando il caffè di più o di meno. Riempire fino al bordo del filtro.
Il caffè non è cremoso.	La macinatura è troppo grossa. Il caffè è poco pressato. Il caffè è scaduto o non è di buona qualità.	Usare caffè per macchine espresso. Fare delle prove pressando il caffè di più o di meno. Cambiare tipo di caffè. Usare caffè fresco e appena macinato.
Il caffè non esce o esce molto lentamente.	Non c'è acqua nel serbatoio o il serbatoio è messo male. Interruttore del vapore azionato Il caffè è macinato troppo fine o è stato pressato troppo. Il filtro è ostruito. Depositi calcarei sull'apparecchio.	Lenar depósito o colocarlo Riempire il serbatoio o sistemarlo bene. Chiudere l'interruttore del vapore. Usare caffè per macchine espresso. Fare delle prove pressando il caffè di più o di meno. Pulire il filtro. Pulire l'apparecchio. Vedere punto 7.
Rimane molta acqua nel filtro dopo aver fatto il caffè.	Il caffè non è stato pressato correttamente. Quantità insufficiente di caffè nel filtro.	Pressare bene. Vedere punto 3. Aumentare la quantità di caffè nel filtro, deve arrivare fino al bordo.
Il caffè esce dai bordi del filtro.	Portafiltro messo male. Resti di caffè macinato nel bordo del filtro. La guarnizione della testa è sporca. La guarnizione della testa è difettosa.	Seguire l'operazione di regolazione del portafiltro. Punto 3. Pulire il bordo del filtro dai resti di caffè prima di inserirlo. Pulire la guarnizione con uno straccio umido. Chiamare il servizio di assistenza tecnica.
Il latte non è cremoso.	Tubo del vapore ostruito. Latte in cattivo stato. Latte caldo o tiepido.	Pulire il tubo del vapore. Vedere punto 7. Usare latte fresco e freddo (a temperatura di frigorifero). Vedere termometro 14 (Dream)
La macchina fa molto rumore.	Non c'è acqua nel serbatoio. Il serbatoio è messo male. Preso d'acqua fuori dal serbatoio. Caffè scaduto o molto secco.	Riempire il serbatoio d'acqua. Regolare il serbatoio. Sistemare il tubo dentro il serbatoio. Usare caffè fresco.

Inhoud

1. Technische gegevens
2. Schema. Inwerkingstelling
3. Koffie zetten
4. Bereiden van cappuccino
5. Bereiden van heet water
6. Onderhoud en reiniging
7. Veiligheid
8. Garantie
9. EC Conformiteitsverklaring
10. Tabel voor snelle raadplegingen



1 Technische gegevens

	DREAM	ARC	BASIC
Voltage (V)	230VAC~/50Hz - 120VAC~/60Hz		
Vermogen (W)	1050		
Pompdruk (atm)	20 PA (Bar)		
Gewicht (kg.)	8 (PF) / 7 (PM)	7,5 (FF) / 6,5 (MF)	7 (FF) / 6 (MF)
Afmetingen (l x h x p)*	245x345x280	220x320x280	210x310x290
Tankinhoud (l)	1,3	2	2
Filterhouder	Koper		

* lengte x hoogte x diepte (mm)

VF = Vaste filterhouder. UF= Uitneembare filterhouder

Kenmerken

Metalen behuizing. ABS (Basic)

Koffiegroep in brons

Professioneel systeem

Automatische temperatuurcontrole

Cappuccinomaker en heet water

Veelzijdig (bij uitneembare filterhouder): gemalen koffie en servings (optioneel)

Warmhouplaatje kopjes

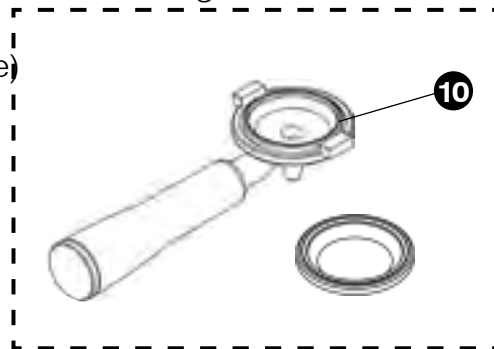
Vernieuwend en functioneel ontwerp

EC-certificaat.

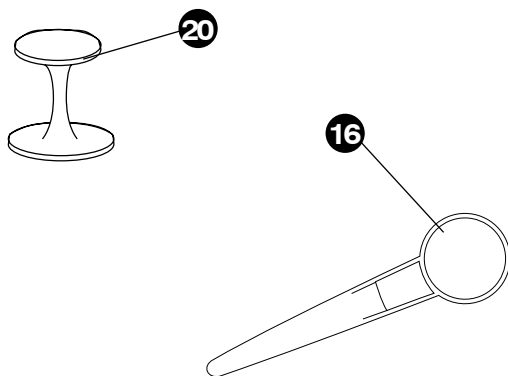
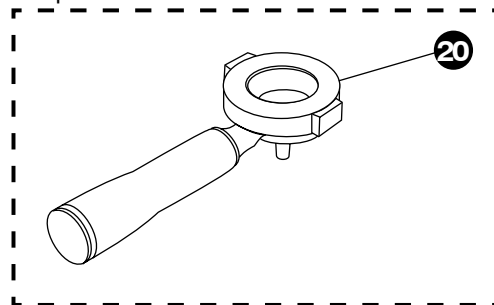
2. Inwerkingstelling

- 1 Aan/uit-knop
- 2 Koffieschakelaar
- 3 Stoomschakelaar
- 4 Knop voor stoom/water
- 5 Stoom-/waterpijpje
- 6 Temperatuurlampje
- 7 Beweegbare filterhouder (gemalen koffie)
- 8 Koffiegroep (let op! Heet oppervlak)
- 9 Warmhoudplaatje kopjes (Let op! Heet oppervlak)
- 10 Beweegbare filter (alleen optie voor servings)
- 11 Lekrooster
- 12 Waarschuwingslampje stoom (Dream)
- 13 Waarschuwingslampje aan/uit
- 14 Thermometer koffie/stoom (Dream)
- 15 Koffiestamper
- 16 Koffielepel
- 18 Steam wand
- 20 Beweegbare filterhouder (capsule)

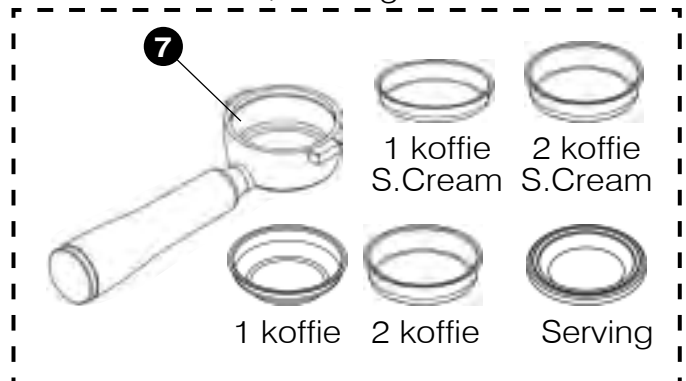
Koffie servings



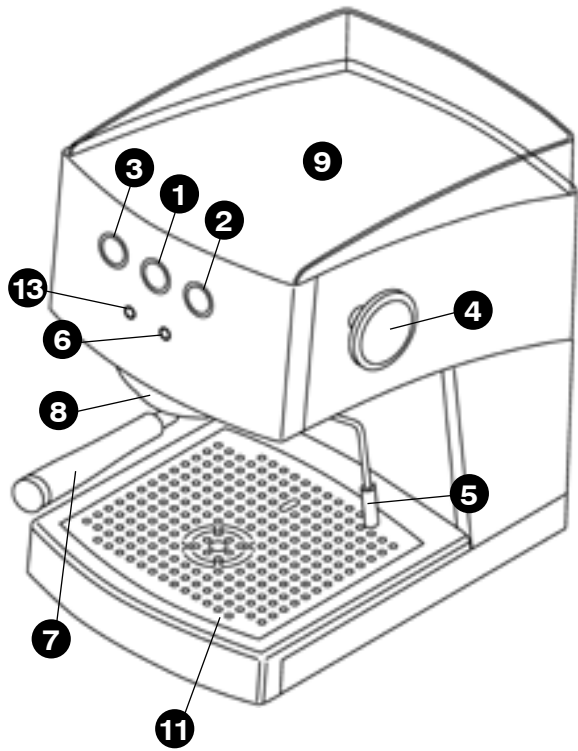
Capsule



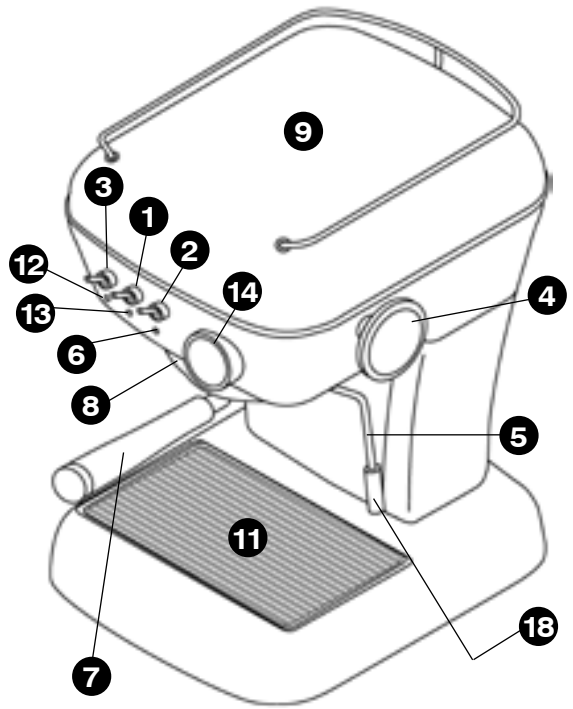
Gemalen Koffien / serving



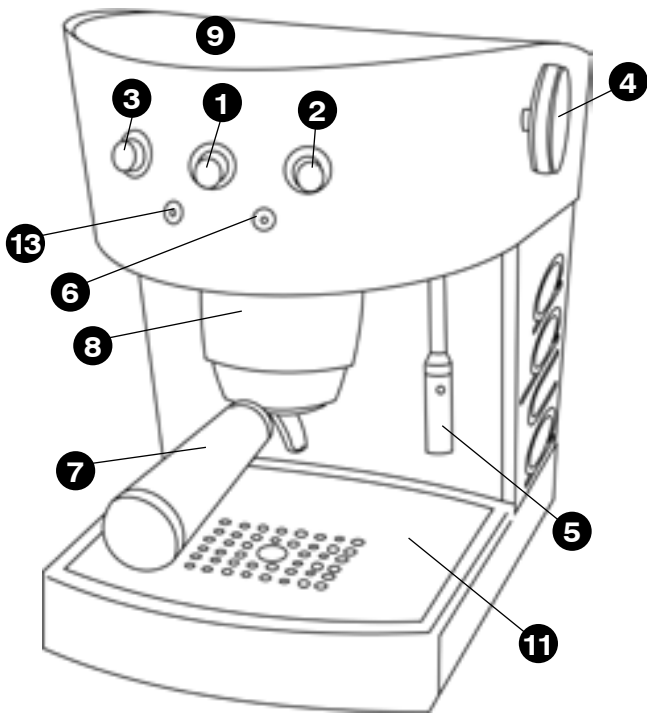
ARC



DREAM



BASIC



ascaso

Veiligheid

De gebruiker dient deze handleiding aandachtig door te lezen alvorens het apparaat in werking te stellen.

De gebruiker moet een volwassen en verantwoordelijk persoon zijn.

Constaateert u afwijkingen, neem dan contact op met uw leverancier.

1. Controleer of de netspanning overeenkomt met de spanning die vermeld staat op het typeplaatje op de machine.
2. Vul het waterreservoir van de machine met vers water (zie afbeelding 1). Kijk of de watertoevoerslang in het waterreservoir onder water staat. Controleer of de watertoevoerslang in het



afbeelding 1

waterreservoir geplaatst is. Wij raden aan om zwak gemineraliseerd water te gebruiken. De waterkwaliteit heeft invloed op de smaak en kwaliteit van de koffie. Door dit advies op te volgen voorkomt u storingen aan uw machine in de toekomst. Vraag informatie over onze speciale ontkalkingsfilters (optioneel).


3. Steek de stekker in het stopcontact.

Belangrijk

A) U gebruikt de machine voor het eerst of heeft hem lange tijd niet gebruikt. Vervang het water van het waterreservoir en het circuit.

1. Zet het koffiezetapparaat aan met de 0/1-schakelaar **1**.

2. Plaats de filterhouder **7**, zonder koffie erin, en zet er een bakje onder.
3. Druk op de koffieschakelaar **2** en laat ongeveer een half waterreservoir schoon water doorlopen.

 **Let op:** controleer of er voldoende water in het waterreservoir zit. Als het apparaat wordt aangezet zonder water kunnen de weerstand en de pomp beschadigd raken.

B) Ontluchten. Als er, nadat het apparaat een hele tijd niet gebruikt is, geen koffie uitkomt na de stoomproductie of als er geen water meer in de tank zit, moet de volgende procedure worden opgevolgd:

1. Zet, als het apparaat aan staat, de stoomknop **4** open.
2. Druk op de koffiefunctie **2** en laat water (een kopje) door het stoompijpje **5** stromen.
3. Zet de koffiefunctie **2** uit en draai de stoomknop **4** dicht. Het koffiezetapparaat is nu gereed voor gebruik.

C) Na het maken van stoom dient u 5 minuten te wachten alvorens koffie te gaan zetten. U kunt ook de procedure voor het vullen verrichten en daarbij het water laten uitlopen (punt B2) totdat het temperatuurcontrolelampje (6) aan- en vervolgens weer uitgaat.

3. Koffie zetten

Veelzijdig

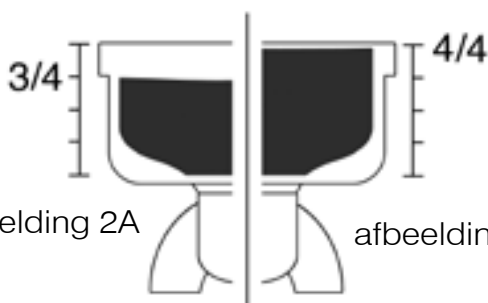
U kunt iedere willekeurige koffiesoort gebruiken, gemalen of in servings (pads). Daarvoor zijn er 5 koffiefilters:

2 filters voor gemalen koffie (1 en 2 kopjes), 2 drukfilters voor gemalen koffie (Cream+ 1 en 2 kopjes), en 1 filter voor servings.

Voor een optimaal resultaat raden wij aan om speciale melanges voor het maken van "espresso" te gebruiken, omdat de maalgraad daarvan geschikt is. Daarmee kunt u de filters voor gemalen koffie gebruiken. Als u daarmee niet het gewenste resultaat behaalt dient u de drukfilters voor gemalen koffie te gebruiken. Daarmee krijgt u een optimaal resultaat, ongeacht de maalgraad van de koffie.

Ongeacht het gebruikte soort filter voor gemalen koffie en afhankelijk van de langere of kortere doorlooptijd van de koffie, is het raadzaam om een andere koffiesoort of maalgraad te proberen of om naar eigen inzicht te experimenteren met het aandrukken.

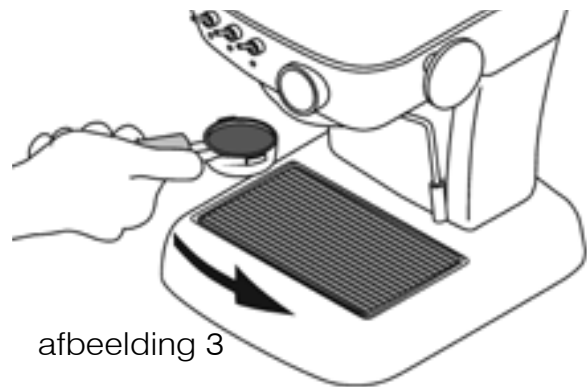
Bij gebruik van gemalen koffie: Vul het filter tot aan de rand (zie afbeelding 2B). Druk aan en vul het opnieuw.



1. Zet de machine aan met de 0/1-schakelaar **1**.
2. Wacht totdat het controlelampje **6** uitgaat (na ongeveer 1,5 minuut). Dat betekent dat het koffiezetapparaat de juiste temperatuur heeft bereikt. Zet de koffieschakelaar **2** aan en laat

water door de groep lopen. Voer deze handeling uit alvorens voor de eerste keer koffie te zetten. Hierdoor wordt koffieresidue verwijderd en wordt de machine op de juiste temperatuur gebracht. Het filter moet na het stampen voor $\frac{3}{4}$ van de inhoud gevuld zijn (Zie afbeelding 2A)

3. Verwijder opgehoopte koffieresten in de randen van het filter voor een juiste dosering.
4. Plaats de filterhouder **7** in de groep **8**, vanaf de linkerkant. Draai hem naar rechts en druk hem op het einde goed aan. (Zie afbeelding 3).

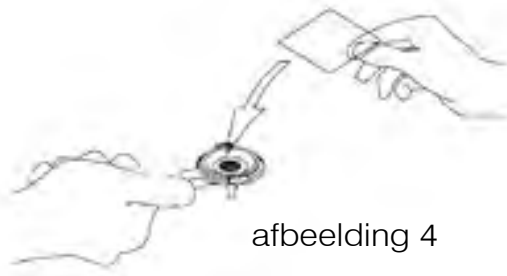


afbeelding 3

5. Zet het kopje of de kopjes op het rooster en druk op de koffieschakelaar **2**.
6. Zet, als de koffie is doorgelopen, de koffieschakelaar **5** uit.

Bij gebruik van servings:

Gebruik de specifieke filterhouder of filter voor servings. Plaats de serving daarin (zie tekening 4). Volg de punten 1, 2, 5, 6, 7 op zoals in de vorige paragraaf.



afbeelding 4

Gemalen koffie/servings

(veelzijdig systeem - uitneembare filterhouder)

Voor een perfect resultaat met het serving systeem kunt u optioneel een speciale ombouwset bestellen.

Servings:

Gebruik de speciale filterhouder 19 of het serving filter (optioneel). Doe de serving in het filter (zie afbeelding 4). De punten 1,2,5,6,7 en aanwijzingen komen overeen met die van de vorige paragraaf.

Gemalen koffie:

Voor gemalen koffie: vul het filter tot de rand met koffie (Zie afbeelding 2B). Druk de koffie aan en vul nogmaals bij. De punten 1, 2, 4, 5, 6 en 7 komen overeen met die van de vorige paragraaf.

Vaste filterhouder – uitsluitend voor servings.

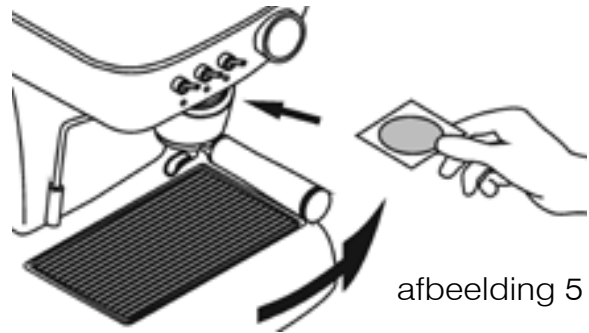
(filterhouder - alleen serving)

Punten 1 en 2 als in de paragraaf voor gemalen koffie.

Doe de serving in de filterhouder en draai deze voorzichtig helemaal naar rechts. Oefen geen kracht uit, maar doe hem voorzichtig dicht. (Zie afbeelding 5),

De punten 6, 7 en aanwijzingen komen overeen met die van de vorige

paragraaf).



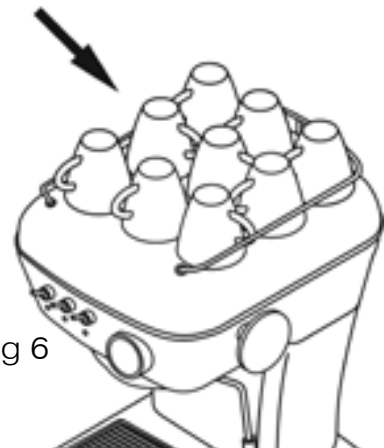
afbeelding 5

Let op: Haal de filterhouder er niet uit en draai hem niet terwijl er water doorloopt, aangezien het apparaat op dat moment onder druk staat.

Belangrijk:

Algemene tips:

1. De filterhouder moet altijd in de machine zijn geplaatst, zodat hij warm blijft. Altijd in gesloten stand.
2. Zet de kopjes op het warm houdplaatje (9). Als ze warm zijn (optimale temperatuur 40 °C) geeft dat een betere espresso (Zie afbeelding 6).
3. Indien de koffie er niet heel warm uitkomt, druk dan gedurende 10 seconden op de stoomschakelaar 3. Hierdoor wordt de temperatuur van de machine verhoogd.



afbeelding 6

THERMOMETER (Dream):

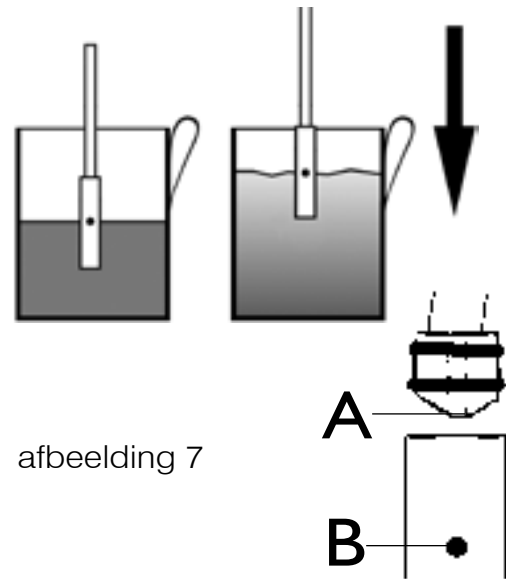
De thermometer **14** geeft de werktemperatuur aan:

Tussen 80°C/180°F en 110°C/230°F voor koffie.

Vanaf 125°C/257°F voor stoom.

A Aandrukken

Om een perfecte espresso te zetten met gemalen koffie, moet de koffie stevig en gelijkmatig worden aangedrukt.



afbeelding 7

4. Bereiden van een cappuccino.

1. Druk op de hoofdschakelaar **1**. De waarschuwinglampjes **13**, **6** (alle modellen) en **12** (Dream) gaan branden.
2. Als het lampje **6** (alle modellen) en **12** (Dream) uit gaat, druk dan op de schakelaar **3**, waardoor het lampje **6** (alle modellen) en **12** (Dream) gaat branden. Tegelijkertijd wordt de pomp met korte intervallen geactiveerd.
3. Draai de knop aan de zijkant **4** open en laat het water eruit stromen totdat het er met onderbrekingen uit komt. Draai de knop aan de zijkant **5** weer dicht en wacht ongeveer 40"-50" alvorens het stoompijpje in de melkkan te steken en de knop aan de zijkant **4** weer open te draaien om stoom te verkrijgen.
4. Houd het pijpje **5** in de te verwarmen melk zodat de aanzuigopening precies voor de helft is ondergedompeld (steek hem nooit helemaal in de melk). Houdt dit criterium gedurende het hele proces aan (Zie afbeelding 7).

5. U ziet hoe het vocht door de opening wordt opgenomen en hoe er automatisch melkschuim ontstaat. Haal het kannetje vervolgens langzaam naar beneden terwijl de melk verder opschuimt.
6. Draai de heet water-/stoomknop **4** dicht en zet de stoomschakelaar **3** uit.

Indien u een romige cappuccino wilt, gebruik dan verse, koude volle melk.

Wilt u warme melk, zonder opschuimen, houd de opening dan helemaal ondergedompeld.

Wilt u meer dan drie keer achter elkaar cappuccino bereiden of stoom krijgen, of wilt u nadien koffie zetten, zie dan paragraaf 2C.

B Belangrijk:

Het is raadzaam om na ieder gebruik 5 seconden lang stoom te produceren, om de leiding schoon

ascaso

te maken en verstoppingen te voorkomen.

5. Bereiden van heet water

1. Zet een kopje onder het stoompijpje ⑥.
2. Draai de heet water-/stoomknop ④ open en druk op de koffieschakelaar ②. Volg, nadat de gewenste hoeveelheid water is verkregen, deze handelingen in omgekeerde volgorde op.

6. Onderhoud en Reiniging

Igemene waarschuwing:

Reinigings- en onderhoudswerkzaamheden mogen pas worden uitgevoerd als het apparaat koud is en de stekker uit het stopcontact is gehaald. Dompel het apparaat niet onder in water. Niet geschikt voor de vaatwasser.

1. Schoonmaken van de

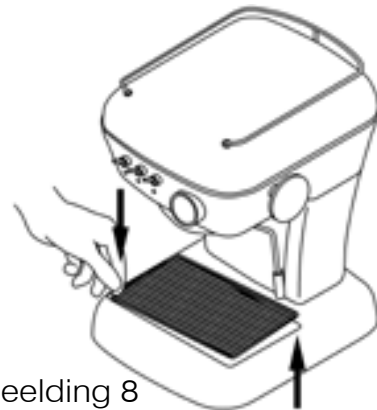
buitenkant: om de machine aan de buitenkant schoon te maken kunt u een zachte, met water of alcohol bevochtigde doek gebruiken. Indien de machine van roestvrij staal is, gebruik dan speciale producten. Gebruik geen schuurmiddelen.

- Neem het blad regelmatig uit om het schoon te maken (afbeelding 8).
- Leeg het waterreservoir indien de machine lange tijd niet gebruikt gaat worden.
- Maak het stoompijpje onmiddellijk na gebruik met een vochtige doek schoon. Laat voor de binnenkant water doorstromen.
- Om de opening van de stoompijp schoon te maken kunt u een tandenstoker of paperclip gebruiken.

Zo raakt deze niet verstopt. (Zie afbeelding 7)

2. Schoonmaken van de

binnenkant: Het reinigen en onderhouden van het interne systeem van uw machine is van wezenlijk belang voor een espresso van optimale kwaliteit. Gebruik voor het schoonmaken van de binnenkant van de verdeelgroep het product **ascaso coffee washer**.



afbeelding 8

Dit product is ook geschikt voor het ontkalken van de machine. Het regelmatig ontkalken van uw espressomachine is belangrijk om een uitstekende kwaliteit van de koffie te kunnen garanderen en om de levensduur van het apparaat te verlengen.

Raadpleeg uw leverancier.

Richtlijn voor het gebruik van de Coffee Washer:

Aantal koppen koffie per dag	Ontkalken
> 10	maandelijks
5-10	tweemaandelijks
1-5	driemaandelijks

Om problemen veroorzaakt door kalk te voorkomen kunt u ook een waterbehandelingsfilter gebruiken. In ieder geval raden wij aan om het apparaat schoon te maken naar gelang de gebruiksfrequentie. Door gebruik te maken van filters en de Coffee Washer draagt u bij aan een langere levensduur van het koffiezetapparaat en houdt u hem in optimale staat.

Belangrijk

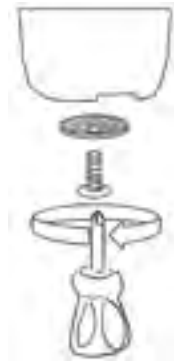
Wij raden aan om geen gemalen koffie of servings in de filterhouder te laten zitten. Koffieresten kunnen het koffiezetapparaat vies maken en de smaak van de koffie aantasten. Laat dan in voorkomend geval water doorstromen.

3. Schoonmaken van de filterhouder en de broeikop

- **Uitneembare filterhouder:** Was de filterhouder af met warm water met een neutraal afwasmiddel. Spoel goed af. Droog de filterhouder met een zachte doek af. Niet geschikt voor de afwasmachine.
- De filters, de adapterschijf en het waterreservoir mogen in het bovenste rek van de afwasmachine worden gereinigd. Als u deze met de hand afwast, spoel ze dan goed af. Droog ze met een zachte doek.
- Gebruik een borstel, kwastje of iets dergelijks om de koffieresten uit de broeikop te verwijderen.

Belangrijk (uitneembare filterhouder)

De broeikop moet na 80 a 100 espresso's worden schoongemaakt. Daartoe dient u de volgende handeling te verrichten:



Maak de broeikop schoon met warm water en een neutraal afwasmiddel. Plaats hem, na het schoonmaken, opnieuw door de voorgaande handeling omgekeerd te verrichten.

7. Veiligheid

Zorg ervoor dat kinderen of onbekwame personen niet aan het apparaat gaan prutsen. Verricht geen schoonmaak- of onderhoudswerkzaamheden als de stekker in het stopcontact zit. Schakel het koffiezetapparaat niet uit door aan de voedingskabel te trekken. Zet het apparaat niet aan als het kapot is of als de voedingskabel in slechte staat verkeert. Kom niet aan het apparaat als uw handen of voeten nat of vochtig zijn. Zet de machine op een vlakke en stevige ondergrond, op een plek waar kinderen of dieren er niet bij kunnen komen, en uit de buurt van warme oppervlaktes (kookplaten...). Besprenkel of dompel de machine niet onder in water. In geval van storing of gebrekkige werking: zet het apparaat uit en haal de stekker uit het stopcontact. Probeer het apparaat niet zelf te repareren. Bel uw technische dienst. Het niet opvolgen van deze

waarschuwingen kan de veiligheid van het apparaat en de gebruiker in gevaar brengen.

8. Garantie

De garantie bestaat uit de factuur zelf. Bewaar deze zorgvuldig. U dient deze in geval van storing te overhandigen aan de Reparatiedienst.

De leverancier garandeert dit apparaat vanaf de aankoopdatum tegen alle fabrieksfouten of fouten in het gebruikte materiaal.

Eventuele vervoers- en verpakkingskosten zijn voor rekening van de gebruiker.

Deze garantie is ongeldig:

2. Indien u niet over de factuur beschikt.
3. Indien de machine op onjuiste wijze is gebruikt
4. Bij ophoping van kalk of gebrekkige reiniging van de machine
5. Indien het apparaat uit elkaar is gehaald door personen die niet zijn aangesloten bij het Netwerk van Officiële Technische Dienstverlening van Ascaso.



9. Conformiteitsverklaring

ASCASO FACTORY SL verklaart dat het in deze verklaring vermelde product, Espressoapparaat, voldoet aan de vereisten van de Richtlijn van 14 juni 1989 inzake de onderlinge aanpassing van de wetgevingen van de lidstaten betreffende machines (89/392/EEG), elektrisch materiaal (73/23/EEG) en elektromagnetische compatibiliteit (89/396/EEG).

Mogelijke problemen	Oorzaken	Oplossing
De koffie is niet heet.	Het koffiezetapparaat heeft niet de juiste temperatuur bereikt. De accessoires (kopje, filterhouder) zijn koud.	Wacht totdat het waarschuwingslampje uit is. Zie algemene tips, punt 3. Controleer de temperatuur met behulp van de thermometer. 14 (Dream)
De koffie loopt heel snel door.	De maalgraad van de koffie is te grof. De koffie is niet voldoende aangedrukt. De koffie is oud of niet van goede kwaliteit.	Gebruik speciale espressokoffie. Experimenteer met harder/ minder hard aanstampen. Vul het filter tot de rand.
De koffie is niet romig.	De maalgraad van de koffie is te grof. De koffie is niet voldoende aangedrukt. De koffie is oud of niet van goede kwaliteit.	Gebruik speciale espressokoffie. Experimenteer met harder/minder hard aanstampen. Gebruik een ander soort koffie. Gebruik verse en pas gemalen koffie.
De koffie loopt niet of heel langzaam door.	De watertank is leeg of niet goed geplaatst. De stoomschakelaar staat aan. De maalgraad is te fijn of de koffie is te hard aangestampd. Het filter en/of de sproeier is verstopt. Kalkaanslag in het apparaat.	Vul de watertank of plaats hem op de juiste wijze. Zet de stoomschakelaar uit. Experimenteer met harder/ minder hard aanstampen. Maak de filter en/of de sproeier schoon. Maak het apparaat schoon. Zie punt 6.
Na het koffiezetten is er veel water in de filter.	De koffie is niet goed aangestampd. Onvoldoende koffie in de filter.	Stamp de koffie goed aan. Zie punt 3. Doe meer koffie in de filter. Zie punt 3.
De koffie stroomt over de rand van de filter.	De filterhouder is niet goed geplaatst. Er bevinden zich koffieresten op de rand van de filter. De pakking van het kopstuk is vies. De pakking het kopstuk is kapot.	Stel de filterhouder goed af (Punt 3). Verwijder koffieresten van de rand van de filter. Maak de pakking schoon met een vochtige doek. Bel de technische dienst.
De melk schuimt niet op.	Stoompijpje is verstopt. De melk is niet goed. De melk is warm of lauwwarm. De temperatuur is niet juist.	Maak het stoompijpje schoon. Gebruik verse en koude melk (uit de koelkast). Controleer de temperatuur met de thermometer. 14 (Dream)
De machine maakt veel lawaai.	De watertank is leeg. De watertank is niet goed geplaatst. De watertoevoerslang zit niet in de tank. De koffie is oud of erg droog.	Vul de watertank. Plaats de watertank op de juiste wijze. Plaats de slang in de tank. Gebruik verse koffie.

*Met het systeem voor tabletten en servings zijn er geen problemen met de maalgraad, de hoeveelheid koffie en het aanstampen. Neem voor storingen contact op met de Technische Dienst.

ascaso

www.ascaso.com



Technical specifications and models can change without notice.
Las especificaciones técnicas y los modelos pueden cambiar sin notificación.
Les Spécifications techniques et les modèles peuvent changer sans notification.
Technische Spezifikationen und Modelle können ohne Ankündigung ändern.
Especificações técnicas e modelos podem mudar sem aviso.
Le Descrizioni tecnici ed i modelli possono cambiare senza notifica.
Technische specificaties en modellen kunnen veranderen zonder aankondiging

ascaso
for coffee lovers

Ascaso Factory SLU
Energía, 39-41 Pol. Ind. Famadas
08940 Cornellà Barcelona / Spain
Tel. (34) 93 377 83 11
Fax (34) 93 377 93 47
ascaso@ascaso.com
www.ascaso.com

